

Reliable®

JL14和JL17型ESFR下垂型洒水喷头

额定175 psi (12 bar)

特点

- cULus、VdS和LPCB列名为ESFR洒水喷头
- FM认证：快速响应仓储类和非仓储类洒水喷头
- 易熔合金片操作元件
- 紧凑的设计

产品描述

Reliable JL14和JL17型是标称K系数分别为14.0

(200公制)和16.8 (240公制)的早期抑制快速响应 (ESFR) 洒水喷头。洒水喷头使用额定温度为165°F (74°C) 或212°F (100°C) 的杠杆式易熔合金片。这些洒水喷头旨在对不断增大的火势作出快速响应，并喷洒大量的水以“抑制”而不是“控制”火势。

当根据FM全球财产损失预防数据表使用时，FM认证将JL14型和JL17型分类为仓储类和非仓储类快速响应洒水喷头。

JL14和JL17洒水喷头带有3/4英寸NPT或ISO7-1R3/4 (BSPT) 螺纹，JL17还带有Victaulic® IGS™ V9洒水喷头联轴器*。

JL14和JL17型ESFR洒水喷头设计得比其他ESFR洒水喷头更短、更紧凑，在与天花板和障碍物的距离方面具有更大的灵活性。JL14和JL17 ESFR洒水喷头还由于较小的溅水盘和框架设计而更不易损坏。更轻的JL14和JL17 ESFR洒水喷头已通过不带塑料保护套的粗暴使用和滥用列名测试

*注意：Victaulic®和IGS™是Victaulic公司的商标。



JL14和JL17型ESFR下垂型洒水喷头

表A

型号	标称K系数 gpm/psi ^{1/2} (L/min/bar ^{1/2})	认证	洒水喷头识别号 (SIN)
JL14	14.0 (200)	cULus, FM, VdS, LPCB, CNBOP-PIB	RA1812
JL17	16.8 (240)	cULus, FM, VdS, LPCB, CNBOP-PIB	RA1914

JL14 ESFR型洒水喷头SIN RA1812

技术规格

样式: 下垂型
连接: 3/4" NPT或ISO7-1R3/4 (BSPT)
螺纹
标称K系数: 14.0 (200公制)
最大工作压力: 175 psi (12 bar)

材料规格

温度传感器: 镀镍易熔合金片
洒水喷头框架: 黄铜合金
帽: 青铜合金
密封组件: PTFE镍合金
载荷螺丝: 青铜合金
溅水盘: 青铜合金
反冲弹簧: 不锈钢合金

洒水喷头饰面

青铜

敏感性

快速响应
快速响应 (FM)

额定温度

普温: 165°F (74°C)
中温: 212°F (100°C)

洒水喷头扳手

J1型

喷头保护罩和水罩

S-3型水罩 (FM) *

列名和认证

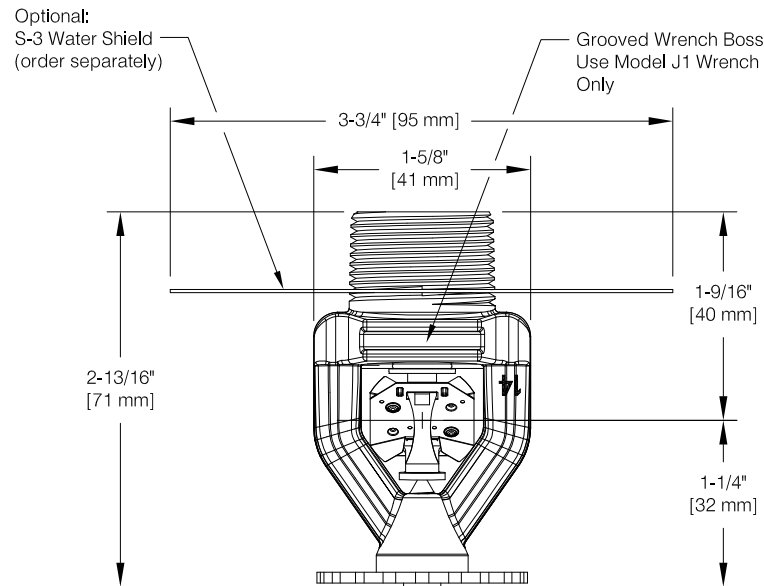
cULus
FM认证
VdS
LPCB
CNBOP-PIB



***注意:** JL14型消防洒水喷头已获得FM认证, 带有S-3型水罩, 可用作下垂型中温级洒水喷头。 S-3型水罩的直径为3-3/4" (95mm)。

JL14型洒水喷头的组件和尺寸

图1



JL17型ESFR洒水喷头SIN RA1914

技术规格

样式: 下垂型
 连接: 3/4" NPT或ISO7-1R3/4 (BSPT)
 螺纹, Victaulic® IGS™ V9洒水喷头
 联轴器
 标称K系数: 16.8 (240公制)
 最大工作压力: 175 psi (12 bar)

材料规格

温度传感器: 镀镍易熔合金片
 洒水喷头框架: 黄铜合金
 帽: 青铜合金
 密封组件: PTFE镍合金
 载荷螺丝: 青铜合金
 溅水盘: 青铜合金
 反冲弹簧: 不锈钢合金

洒水喷头饰面

青铜

敏感性

快速响应
 快速响应 (FM)

额定温度

普温: 165°F (74°C)
 中温: 212°F (100°C)

洒水喷头扳手

J1型

喷头保护罩和水罩

S-3型水罩 (FM) *

列名和认证

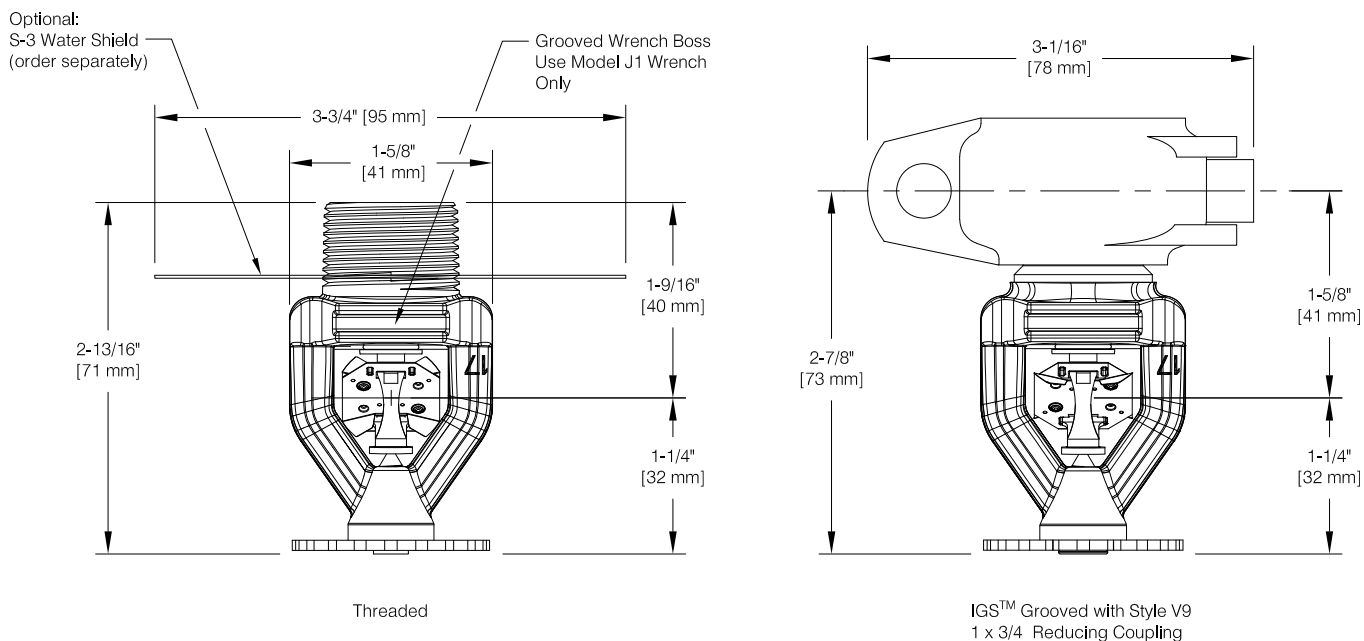
cULus
 FM认证
 VdS
 LPCB
 CNBOP-PIB



***注意:** JL17型消防洒水喷头已获得FM认证, 带有S-3型水罩, 可用作下垂型中级洒水喷头。 S-3型水罩的直径为3-3/4" (95mm)。

JL17型洒水喷头的组件和尺寸

图2



仓储类型	NFPA	FM GLOBAL
洒水喷头类型	ESFR	仓储
响应类型	ESFR	快速响应
系统类型	湿式	湿式
额定温度°F (°C)	165 (74) , 212 (100)	165 (74) , 212 (100)
屋顶结构	参见NFPA 13	参见FM Global 2-0
天花板坡度	参见NFPA 13	参见FM Global 2-0
最大覆盖面积	参见NFPA 13	参见FM Global 2-0
最小覆盖面积	参见NFPA 13	参见FM Global 2-0
最大间距	参见NFPA 13	参见FM Global 2-0
最小间距	参见NFPA 13	参见FM Global 2-0
到商品的最小间隙	参见NFPA 13	参见FM Global 2-0
洒水喷头到天花板的距离	参见NFPA 13	参见FM Global 2-0
I-IV类及纸盒装非发泡塑料开架式、单、双、多排或便携式货架仓储	参见NFPA 13	参见FM 2-0和8-9
I-IV类及纸盒装非发泡塑料实心堆垛或货盘式仓储	参见NFPA 13	参见FM 2-0和8-9
闲置货盘仓储	参见NFPA 13	参见FM 2-0、8-9和8-24
橡胶轮胎仓储	参见NFPA 13	参见FM 2-0和8-3
卷纸仓储	参见NFPA 13	参见FM 8-21
易燃液体仓储	参见NFPA 30	参见FM 7-29
气雾剂仓储	参见NFPA 30B	参见FM 7-31
便携式货架中的汽车零部件	不适用	不适用

安装

JL14和JL17型洒水喷头旨在按照NFPA 13和FM防损数据表2-0和8-9以及任何具有管辖权的机构的要求进行安装。有关JL14和JL17型洒水喷头的NFPA和FM Global设计标准的信息，请参见表B。

螺纹洒水喷头仅可使用J1型洒水扳手进行拆卸和安装。任何其他类型的扳手都可能损坏洒水喷头。洒水喷头上有一个沟槽式扳手凸台，以限制扳手在安装过程中打滑的可能性。

处理洒水喷头时，只能将洒水喷头托在框架臂上，请勿对合金片组件施加任何力。JL14和JL17型洒水喷头应使用14-40 ft-lbs (19-54 Nm) 的扭矩拧紧。洒水喷头未拧紧至建议扭矩可能会导致洒水喷头漏水或损坏。损坏的洒水喷头必须立即更换。

对于沟槽式洒水喷头，请将IGS™ V9洒水喷头联轴器按到沟槽式出口上，直到与垫圈的中间支脚接触为止。将洒水喷头框架臂和联轴器的垫与洒水喷头的配管对齐，拧紧联轴器，直到接触联轴器的垫。更多信息，请参考Victaulic® 技术公告I-V9。

小心：在搬运洒水喷头时，只能抓在洒水喷头的框架臂处，不要对合金片组件施加任何力。

维护

应根据 NFPA 25检查JL14和JL17型ESFR洒水喷头并对洒水喷头系统进行维护。请勿使用肥皂水、氨水或任何其他清洁液清洁洒水喷头。更换任何已喷漆或有任何损坏的洒水喷头（出厂时喷漆的除外）。应保留备用的洒水喷头，以快速更换损坏或发生过动作的洒水喷头。在安装之前，洒水喷头应保存在原始的纸箱和包装中，直到使用为止，以最大程度地减少洒水喷头的损坏，这些损坏会导致不正常动作或不动作。

一旦操作，自动洒水喷头将无法重新组装和重复使用。必须安装相同尺寸、类型和额定温度的新洒水喷头。为此，应提供一柜备用洒水喷头。

列名和认证

1. UL认证和加拿大ULC认证 (cULus)
2. FM认证 (FM)
3. VdS认证 (VdS)
4. 预防损失认证委员会认证 (LPCB)
5. CNBOP-PIB技术认证 (CNBOP-PIB)



注意：Reliable也提供1" S/142 IGS™ 沟槽式焊接出口。



Victaulic® IGS™ V9洒水喷头联轴器安装刀头 - 每盒25个洒水喷头中配一个。

J1型洒水喷头扳手

图3



保证

有关Reliable Automatic Sprinkler Co., Inc.的保证、条款和条件，请访问www.reliablesprinkler.com。

订购信息

具体说明

- 洒水喷头：[JL14] [JL17]
- 额定温度：[165°F (64°C)] [212°F (100°C)]
- 端部连接：[3/4" NPT] [ISO7-1R3/4 (BSPT)]
[*仅JL17* Victaulic® IGS™ V9洒水喷头联轴器]

选件

- S-3水罩（仅螺纹洒水喷头）