

Reliable®

Tryskacze wiszące model JL14 i JL17 ESFR

Dane nominalne 175 psi (12 bar)

Funkcje

- cULus, VdS i LPCB określone jako tryskacz ESFR
- Zatwierdzony przez FM jako tryskacz szybkiego reagowania, magazynowy i niemagazynowy
- Element roboczy – łącznik topikowy
- Kompaktowa konstrukcja

Opis produktu

Modele JL14 i JL17 firmy Reliable to tryskacze wczesnego gaszenia szybkiego reagowania (ESFR) o nominalnym współczynniku K równym odpowiednio 14.0 (200 jednostek metrycznych) i 16,8 (240 jednostek metrycznych). W tryskaczach stosuje się łącznik topikowy, o działaniu dźwigniowym, ze stopem łatwo topliwym, o temperaturze zadziałania 165°F (74°C) lub 212°F (100°C). Tryskacze te są zaprojektowane do szybkiego zadziałania w trakcie rozwoju pożaru, tak aby dostarczyć dużą ilość wody, w celu „ugaszenia”, a nie tylko „kontrolowania” pożaru.

Aprobata FM klasyfikują model JL14 i JL17 jako tryskacz szybkiego reagowania, magazynowy i niemagazynowy, gdy jest używany zgodnie z arkuszami danych FM Global Property Loss Prevention Data.

Tryskacze JL14 i JL17 są dostępne z gwintami 3/4" NPT lub ISO7-1R3/4 (BSPT), a model JL17 jest również dostępny z łącznikiem tryskacza Victaulic® IGS™ typ V9*.

Tryskacze JL14 i JL17 ESFR zostały zaprojektowane tak, aby były krótsze i bardziej kompaktowe niż inne tryskacze ESFR, co zapewnia większą elastyczność w odniesieniu do odległości od stropów i przeszkód. Tryskacz JL14 i JL17 ESFR są również mniej podatne na uszkodzenia ze względu na mniejszy deflektor i konstrukcję ramy. Lżejsze tryskacze JL14 i JL17 ESFR przeszły testy użytkowania w trudnych warunkach i wykazu nadużyć bez plastikowych osłon

***Uwaga:** Victaulic® i IGS™ są znakami towarowymi firmy Victaulic.



Tryskacze wiszące modele JL14 i JL17 ESFR

Tabela A

Model	Nominalny współczynnik K gpm/psi ^{1/2} (L/min/bar ^{1/2})	Aprobata	Numer identyfikacyjny tryskacza (SIN)
JL14	14,0 (200)	cULus, FM, VdS, LPCB, CNBOP-PIB	RA1812
JL17	16,8 (240)	cULus, FM, VdS, LPCB, CNBOP-PIB	RA1914

Specyfikacja techniczna

Typ: wiszący
Złącze: gwinty 3/4" NPT lub ISO7-1R3/4 (BSPT)
Nominalny współczynnik K: 14,0 (200 jednostek metrycznych)
Maks. ciśnienie robocze: 175 psi (12 bar)

Specyfikacje materiałowe

Czujnik termiczny: berylowo-niklowy łącznik topliwy
Rama tryskacza: stop mosiądzu
Zaślepka: stop brązu
Zespół uszczelniający: stop niklu z PTFE
Śruba naciągu: stop brązu
Deflektor: stop brązu
Sprężyna udarowa: stop stali nierdzewnej

Wykończenia tryskaczy

brąz
Czułość
 Wczesne reagowanie
 Szybkie reagowanie (FM)

Oceny temperatur

Normalna: 165°F (74°C)
 Średnia: 212°F (100°C)

Klucz do tryskaczy

Model J1

Ostony i pokrywy

Ostona wodna modelu S-3 (FM)*

Wykazy i aprobaty

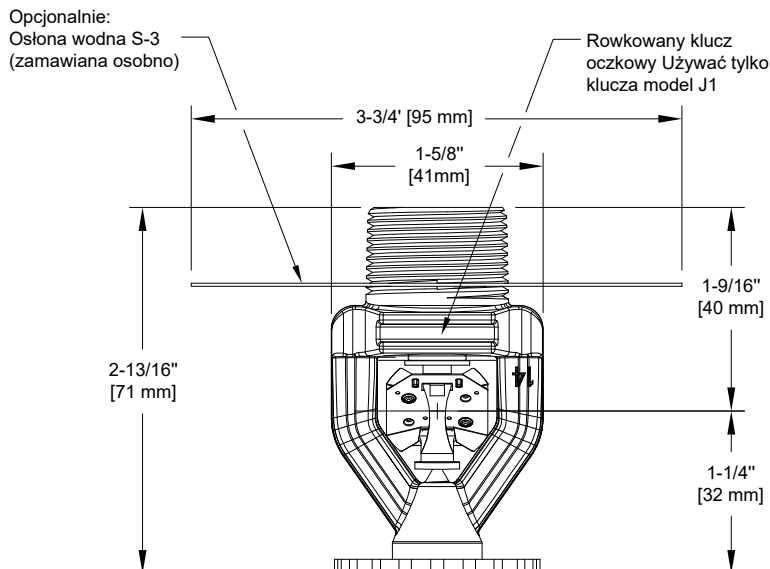
cULus
 Zatwierdzone przez FM
 VdS
 LPCB
 CNBOP-PIB



***Uwaga:** tryskacz przeciwpożarowy model JL14 posiada aprobatę FM z osłoną wodną model S-3 do stosowania jako tryskacz wiszący poziomy pośredniego. Średnica osłony wodnej model S-3 wynosi 3-3/4" (95 mm).

Elementy i wymiary tryskacza model JL14

Rysunek 1



Specyfikacja techniczna

Typ: wiszący
Złącze: Gwinty 3/4" NPT lub ISO7-1R3/4 (BSPT), łącznik tryskacza Victaulic® IGS™ typ V9
Nominalny współczynnik K: 16,8 (240 jednostek metrycznych)
Maks. ciśnienie robocze: 175 psi (12 bar)

Specyfikacje materiałowe

Czujnik termiczny: berylowo-niklowy łącznik topliwy
Rama tryskacza: stop mosiądzu
Zaślepka: stop brązu
Zespół uszczelniający: stop niklu z PTFE
Śruba naciągu: stop brązu
Deflektor: stop brązu
Sprężyna udarowa: stop stali nierdzewnej

Wykończenia tryskaczy

Brąz

Czułość

Wczesne reagowanie
 Szybkie reagowanie (FM)

Oceny temperatur

Normalna: 165°F (74°C)
 Średnia: 212°F (100°C)

Klucz do tryskaczy

Model J1

Ostony i pokrywy

Osłona wodna modelu S-3 (FM)*

Wykazy i aprobaty

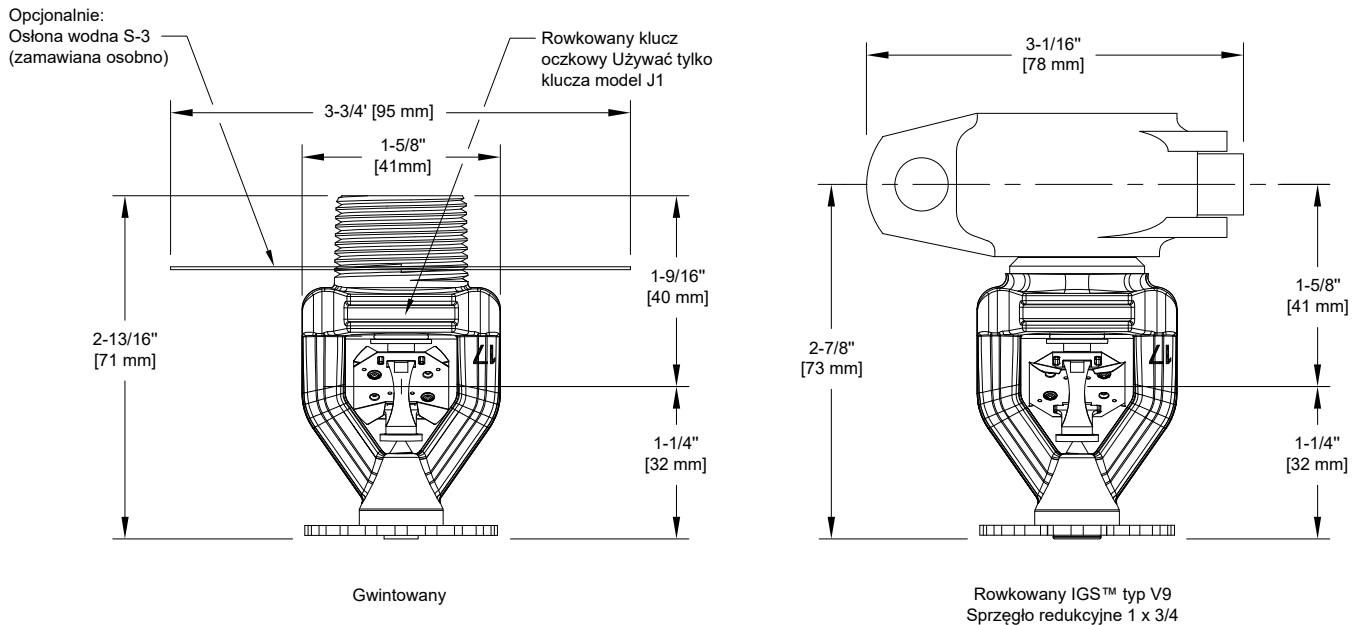
cULus
 Zatwierdzone przez FM
 VdS
 LPCB
 CNBOP-PIB



***Uwaga:** tryskacz przeciwpożarowy model JL17 posiada aprobatę FM z osłoną wodną model S-3 do stosowania jako tryskacz wiszący poziomu pośredniego. Średnica osłony wodnej model S-3 wynosi 3-3/4" (95 mm).

Elementy i wymiary tryskacza model JL17

Rysunek 2



Typ magazynowania	NFPA	FM GLOBAL
Typ tryskacza	ESFR	Magazynowanie
Typ reagowania	ESFR	Szybkie reagowanie
Typ systemu	Mokry	Mokry
Temperatura znamionowa °F (°C)	165 (74), 212 (100)	165 (74), 212 (100)
Konstrukcja dachu	Patrz NFPA 13	Patrz FM Global 2-0
Nachylenie stropu	Patrz NFPA 13	Patrz FM Global 2-0
Maksymalny obszar pokrycia	Patrz NFPA 13	Patrz FM Global 2-0
Minimalny obszar pokrycia	Patrz NFPA 13	Patrz FM Global 2-0
Maksymalny odstęp	Patrz NFPA 13	Patrz FM Global 2-0
Minimalny odstęp	Patrz NFPA 13	Patrz FM Global 2-0
Minimalna odległość od towaru	Patrz NFPA 13	Patrz FM Global 2-0
Odległość tryskacza do stropu	Patrz NFPA 13	Patrz FM Global 2-0
Otwarta rama, jedno-, dwu-, wielorzędowe lub przenośne regały magazynowe na towary klasy I-IV i tworzywa sztuczne klasy A	Patrz NFPA 13	Patrz FM 2-0 i 8-9
Składowanie w stałych stosach lub na paletach z towarami i tworzywami sztucznymi grupy A klasy I-IV	Patrz NFPA 13	Patrz FM 2-0 i 8-9
Magazynowanie beczynnych palet	Patrz NFPA 13	Patrz FM 2-0, 8-9 i 8-24
Przechowywanie gumowych opon	Patrz NFPA 13	Patrz FM 2-0 i 8-3
Przechowywanie papieru w rolkach	Patrz NFPA 13	Patrz FM 8-21
Przechowywanie cieczy łatwopalnych	Patrz NFPA 30	Patrz FM 7-29
Przechowywanie aerozoli	Patrz NFPA 30B	Patrz FM 7-31
Komponenty samochodowe w przenośnych stojakach	Nie dotyczy	Nie dotyczy

Instalacja

Tryskacze model JL14 i JL17 są przeznaczone do montażu zgodnie z NFPA 13 i arkuszami danych zapobiegania stratom FM 2-0 i 8-9, a także zgodnie z wymaganiami wszelkich władz lokalnych. Tabela B zawiera informacje na temat kryteriów projektowych NFPA i FM Global dla tryskaczy model JL14 i JL17.

Wyłącznie w przypadku tryskaczy gwintowanych, do demontażu i montażu należy użyć klucza model J1 do tryskaczy. Każdy inny typ klucza może uszkodzić tryskacz. Na tryskaczu znajduje się rowkowana piasta klucza, która ogranicza ryzyko poślizgnięcia się klucza podczas instalacji.

Podczas przenoszenia tryskaczy należy trzymać tryskacze tylko za ramiona ramy i nie wywierać żadnej siły na zespół łącznika. Tryskacze model JL14 i JL17 należy dokręcać z momentem obrotowym 14–40 ft-lbs (19–54 Nm). Tryskacze nie dokręcone z zalecanym momentem obrotowym mogą spowodować nieszczelność lub uszkodzenie tryskacza. Uszkodzone tryskacze należy natychmiast wymienić.

W przypadku tryskaczy rowkowanych wcisnąć łącznik tryskacza IGS™ typ V9 na rowkowanym odpływie do momentu zetknięcia się ze środkową odnogą uszczelki. Wyrównać ramiona ramy tryskacza i podkładki łącznika z orurowaniem tryskacza i dokręcić łącznik, aż podkładki łącznika się zetkną. Więcej informacji można znaleźć w biuletynie technicznym Victaulic® I-V9.

Przeostroga: podczas przenoszenia tryskaczy należy trzymać tryskacze tylko za ramiona ramy i nie wywierać żadnej siły na zespół łącznika.

Konserwacja

Tryskacze model JL14 i JL17 ESFR powinny być kontrolowane, a instalacja tryskaczowa konserwowana zgodnie z NFPA 25. Nie czyścić tryskacza wodą z mydłem, amoniakiem ani żadnym innym płynem czyszczącym. Wymienić każdy tryskacz, który został pomalowany (inaczej niż fabrycznie) lub uszkodzony w jakikolwiek sposób. Należy utrzymywać zapas tryskaczy zapasowych, aby umożliwić szybką wymianę tryskaczy uszkodzonych lub zużytych. Przed montażem tryskacze powinny być przechowywane w oryginalnych kartonach i opakowaniach do momentu użycia, aby zminimalizować możliwość ich uszkodzenia, które mogłyby spowodować nieprawidłowe działanie lub brak działania.

Raz uruchomionych tryskaczy automatycznych nie można ponownie montować ani używać. Należy zainstalować nowe tryskacze tego samego rozmiaru, typu i temperatury. W tym celu należy zapewnić szafkę na tryskacze zamienne.

Wykazy i aprobaty

1. Certyfikat UL i ULC dla Kanady (cULus)
2. Zatwierdzony przez FM (FM)
3. Certyfikat VdS (VdS)
4. Zatwierdzony przez Radę Certyfikacji Zapobiegania Stratom (LPCB)
5. Aprobaty techniczne CNBOP-PIB (CNBOP-PIB)



Uwaga: Rowkowane wyloty spawane 1" S/142 IGS™ są dostępne również w firmie Reliable.



Łącznik tryskacza Victaulic® IGS™ typ V9 – jedna końcówka znajduje się w każdym pudełku z 25 tryskaczami.

Klucz do tryskaczy model J1

Rysunek 3



Gwarancja

Aby zapoznać się z gwarancją, warunkami i zasadami Reliable Automatic Sprinkler Co., Inc., należy odwiedzić stronę www.reliablesprinkler.com.

Informacje dotyczące zamawiania

Należy podać:

- Tryskacz: [JL14] [JL17]
- Temperatura znamionowa: [165°F (64°C)] [212°F (100°C)]
- Złącze końcowe: [3/4" NPT] [ISO7-1R3/4 (BSPT)][*tylko JL17* łącznik tryskacza Victaulic® IGS™ typV9]

Opcjonalnie

- Osłona wodna S-3 (tylko tryskacze gwintowane)