



Modell RFS42 Bostadsbruk plan, dold horisontell sprinkler för sidovägg (SIN RA4835)

Täckning på 4,9x6,1 m (16 x 20 ft)

Funktioner:

1. Platt täckplatta för en jämn, dold väggfinish.
2. K-faktor på 4,2 (60 i SI-enheter).
3. Storleksanpassad för att passa i en 89 mm (3½") eller större tappyta även när den installeras direkt i en TorqueSafe™ 90° sprinklerhuvudböj** och flera andra vanliga 13 mm (½") och 19 mm (¾") med 13 mm (½") sprinklerbeslag.
4. Påtryckbar/avdragbar platt täckplatta.
5. Sprinkler levereras komplett med fabriksinstallerad skyddskåpa.
6. Sprinklermontage och täckplatta förpackas separat.
7. 3,2 mm (1/8") justering av täckplattan.
8. Modell RFS täckplatta finns i en mängd olika färger och ytbehandlingar.

Listor och godkännanden

1. Listat av Underwriters Laboratories Inc. och UL-certifierat för Kanada (cULus).

UL-listningskategori

Automatiska bostadssprinkler

UL-guide nummer

VKKW

Patent:

US-patent nr 7,353,882 och andra patent som är under behandling

Produktbeskrivning

Reliables modell RFS42 dold bostadsutvidgad horisontell sidoväggsprinkler är en attraktiv, dold sprinklerenhet som är speciellt dimensionerad för att passa in i ett 89 mm (3½") eller större tapputrymme. Sprinklern använder ett påtryckbart/avdragbart platt täckplattmontage. Sprinklerenheten levereras med en skyddande kåpa.

Den platta täckplattan är fäst vid kjolen med vanligt lod temperaturklassificerat för 57 °C (135 °F). Sprinklern installeras i sprinklerbeslaget med hjälp av modell G6 sprinklernyckel.

När omgivningstemperaturen stiger smälter lodet som håller täckplåten, vilket möjliggör frigöring av denna del och utsätter därmed sprinklern inuti för den stigande omgivningstemperaturen.

Denna sprinkler är listad för ett maximalt driftstryck på 12,0 bar (175 psi).



Tillämpning och installation

Modell RFS42-sprinklern är avsedd för installation i bostadsdelar av alla beläggningar i enlighet med NFPA 13, 13R och 13D. Sprinklern är listad som en dold bostadshorisontell sidoväggsprinkler. Systemkonstruktion och installationskrav för takkonfigurationer beskrivs i NFPA 13, 13R eller 13D, beroende på vad som är tillämpligt.

Det minsta angivna avståndet mellan modell RFS42-sprinkler är 2,4 m (8 ft).

RFS42RES-sprinkler med lågt flöde är speciellt konstruerade för att uppfylla de senaste standarderna för sprinklersystem för bostäder (UL 1626 Standard).*

Sprinklern måste installeras och riktas korrekt med modell G6-skiftnyckeln:

Ta inte bort den fabriksinstallerade skyddskåpan i plast eftersom den är dimensionerad för att passa in i G6-skiftnyckeln. Observera att sprinklern endast kan kopplas ihop när sprinklers flik för deflektororientering (figur 1) är inriktad med nyckelns nyckelväg. G6-skiftnyckeln är försedd med vattenpassplatta och TOP-märkning för att möjliggöra rätt orientering av den horisontella sidoväggsdeflektorn. Slutlig nivellering kan göras efter att en läckagesäker skarv erhålls med ett vridmoment på 11-24 Nm (8-18 ft·lbs). Lämna skyddslocket på för att skydda sprinklern medan väggen putsas, tapeteras eller målas. Skyddskåpan måste avlägsnas och den listade täckplåten installeras innan sprinklersystemet tas i bruk. Ett hål med diametern 67 mm (2⅝") måste skäras i väggen för att sprinklerenheten ska kunna komma igenom.

Dolda täckplattor/koppar är endast listade för användning med specifika sprinkler. Användningen av någon annan dold täckplåts-/koppmontering med modellen RFS42 horisontell sidoväggsprinkler eller användningen av denna dedikerade dolda täckplåtenhet på sprinkler som inte är specifikt listade med den kommer att upphäva alla garantier, garantier, listor och godkännanden.

* Ikraftträdande 14 mars 2008

**Spears Manufacturing Company

Tekniska data:

Öppning Storlek	"K" -faktor		Gänga Storlek	Maximal omgivnings-temperatur	Känslighet	Maximalt arbetstryck för vatten	Sprinkleridentifikationsnummer (SIN)	Godkännanden
	USA	SI-enheter						
9,6 mm (³ / ₈ "	4,2	60	½" NPT (R½)	38 °C (100 °F)	Snabbt svar	12 bar (175 psi)	RA4835	cULus

Listade konstruktionsparametrar***

Maximal täckningsyta Bredd x längd		Avstånd mellan deflektor och tak Mått		Flödes hastighet		Tryck		Temperaturvärden	
mxm	ft. x ft.	mm	tum	l/min	gals/min	bar	psi	Sprinkler	Lock
3,6x3,6	12 x 12	102-152	4-6	45,4	12	0,57	8,2	74 °C (165 °F)	57 °C (135 °F)
3,6x3,6	12 x 12	152-305	6-12	48,9	13	0,66	9,6		
4,3x4,3	14 x 14	102-152	4-6	45,4	12	0,57	8,2		
4,3x4,3	14 x 14	152-305	6-12	53,0	14	0,78	11,1		
4,9x4,9	16 x 16	102-305	4-12	60,6	16	1,01	14,5		
4,9x5,5	16 x 18	102-305	4-12	68,1	18	1,27	18,4		
4,9x6,1	16 x 20	102-152	4-6	83,3	22	1,92	27,4		
4,9x6,1	16 x 20	152-305	6-12	87,0	23	2,10	30,0		

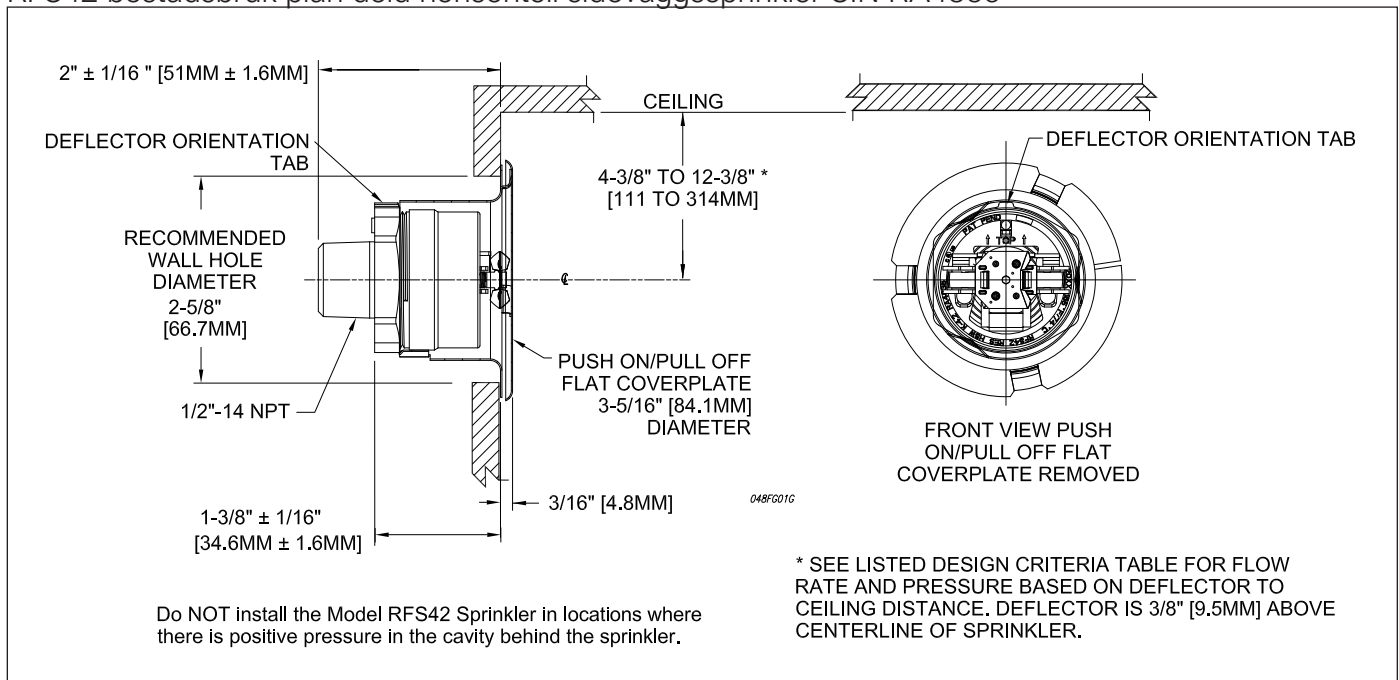
*** För NFPA 13-system beräkna för en minsta designtäthet på 0,1 gpm / sf, men gå under inga omständigheter under listade konstruktionsparametrar för flöde och tryck.

Materialdata

Brons	Sprinklerhus, fjäderstängningskåpa, ok, spak, glidstift, glidplatta, deflektor, ställskruv
Mässing	Täckplatta, sprinklerhylsa, ramarmar
Rostfritt stål	Påskjutningsfjäder, boll, lastskruv, nit
Kopparpläterat stål	Kjol för täckplatta
Nickellegering	Smältbart element
Nickellegering belagd med PTFE självhäftande tejp	Tätningbricka

Installationsguide för 89 mm (3½") eller större tappyta

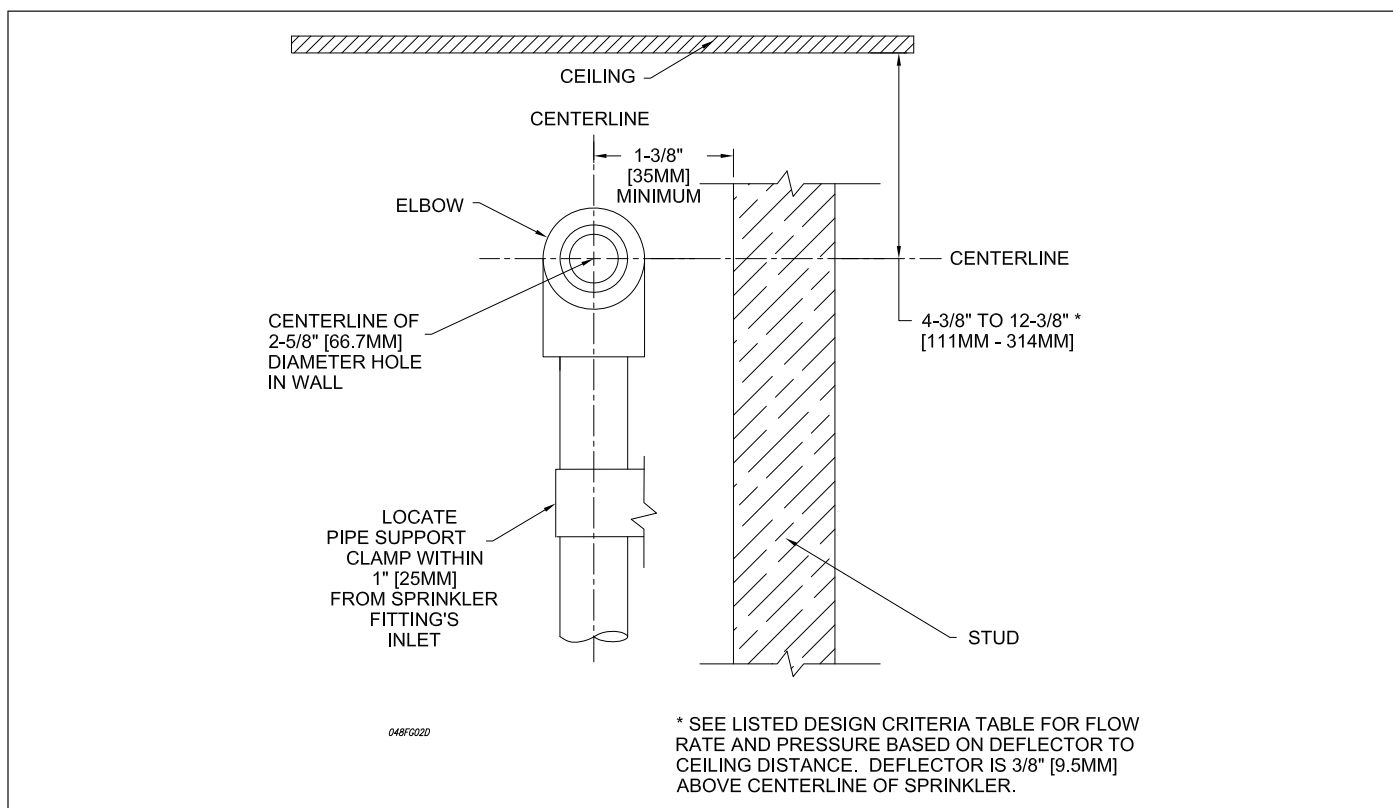
RFS42 bostadsbruk plan dold horisontell sidoväggssprinkler SIN RA4835



Figur 1

Fästmetod:

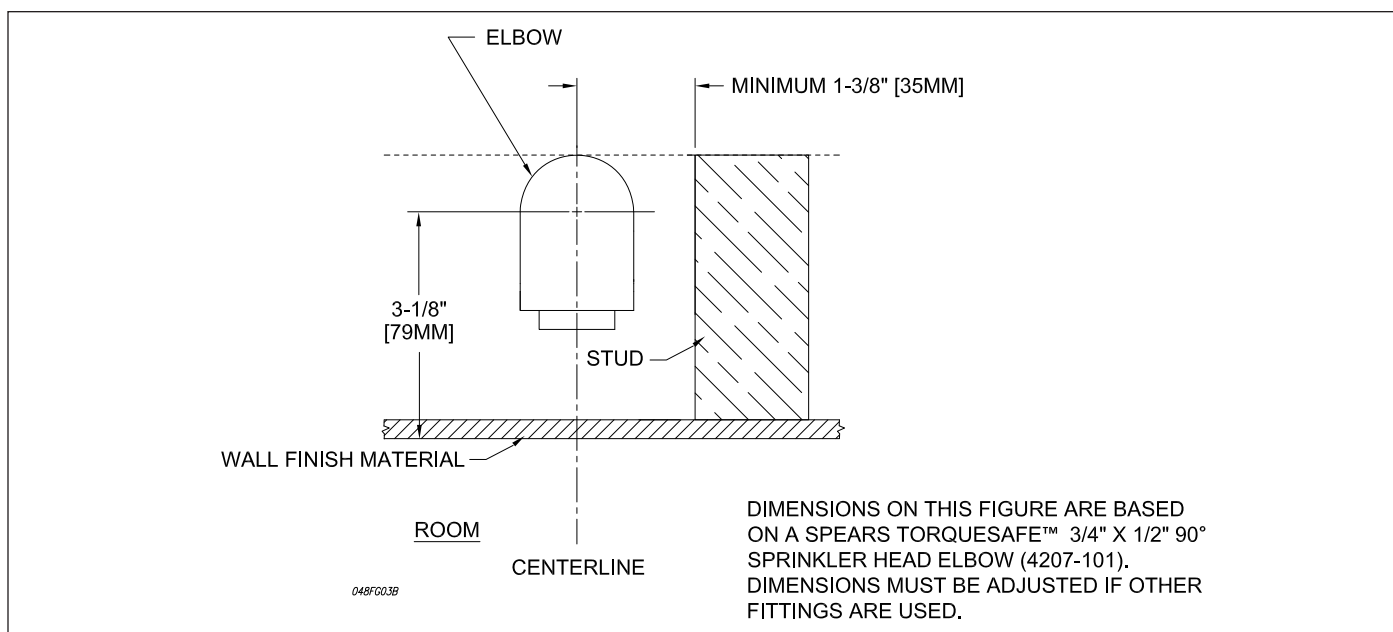
Figur 3:



Figur 2

Frontvy

1. Stöd säkert rör från angränsande tapp.
2. Rörstödsklämman ska placeras inom 25 mm (1 ") från sprinklerbeslagets inloppsläpp.
3. Sprinklerbeslagets mitt ska placeras på ett minsta horisontellt avstånd av 35 mm ($1\frac{3}{8}$ ") från tappen (figur 3).
4. Sprinklerbeslaget ska installeras så att sprinklerns baksida är 52,4 +/- 1,6 mm ($2\frac{1}{16}$ " +/- $\frac{1}{16}$ ") från den färdiga ytan på väggen. Kontrollera måtten på väggmonteringen före installationen för att säkerställa att täckplattan fästs på sprinklern och sätena mot den färdiga väggytan (figur 1).



Figur 3

Underhåll

Modell RFS42 dolda sprinklers ska inspekteras och underhållas i enlighet med NFPA 25. Rengör inte sprinkler med tvål och vatten, ammoniak eller andra rengöringsvätskor. Ta bort damm med en mjuk borste eller försiktigt dammsugas. Byt ut sprinkler- eller täckplattemontage som har målats (annat än fabriksmonterad) eller skadats på något sätt. Ett förråd av reservdelssprinkler bör upprätthållas så att skadade eller använda sprinkler snabbt kan bytas ut. Före installationen ska sprinklers förvaras i originalförpackningarna tills de används, för att minimera risken för skador på sprinklers som kan orsaka felaktig användning eller dålig användning. Efter att ha använts kan automatiska sprinkler och täckplattor inte monterats om och återanvändas. Nya sprinkler av samma storlek, typ och temperaturvärden måste installeras. För detta ändamål bör ett skåp med ersättningsprinkler tillhandahållas.

Modell RFS42 bostadsbruk plan dold horisontell sidoväggssprinkler specifikation

Sprinkler ska vara UL-listad för bostadsbruk plan, dold horisontell sprinkler med RFS42-deflektor och justerbar täckplatta för ljusrisk, inre, icke-frätande tillämpningar. Sprinkler ska vara av bronsramkonstruktion med täckplatta i mässing och flänsmontering av kopparlegering. Vattentätningenshet ska bestå av en PTFE-belagd Belleville fjäderbricka och maskinbearbetad mässingskopp som inte innehåller några plastdelar. Metoden för att fästa täckplåten på sprinklerkoppen ska vara av påtryckbar/avdragbar konstruktion en som möjliggör en 3 mm (1/8") täckplattjustering. Sprinkler ska ha en nominell K-faktor på 4,2 (60 i SI-enheter) och 1/2" NPT-gånga. Sprinklernas temperaturvärde ska vara 74 °C (165 °F) med täckplattans temperaturvärde på 57 °C (135 °C). Sprinkler ska ha ett maximalt täckningsområde på 4,9x6,1 m (16 x 20 ft), med ett avstånd sidledes på minst 2,4 m (8 ft). Nominellt arbetstryck ska vara 12,0 bar (175 psi). Ett skyddslock av plast ska finnas och fabriksinstallerat på sprinklerkoppen för att skydda sprinklern från skador, som kan uppstå under konstruktionen innan täckplåten installeras. Täckplattans ytbehandling: [Vit] [Anpassad färg – specificera]. Bostadstäckning dolda horisontella sidoväggssprinklers ska vara Reliable modell RFS42. SIN RA4835 (Bulletin 048).

Täckplattans ytbehandling⁽¹⁾

Standard ytbehandling
Vit
Specialtillämpning ytbehandling
Plan vit färg
Benvit färg
Svart färg
Anpassad färg
Ljus mässing
Brons
Krom
Satin krom
Svart plätering

⁽¹⁾ Andra färger och ytbehandlingar finns. Kontakta fabriken för mer information.

OBS! Färg eller andra beläggningar som appliceras över fabriksytbehandlingen upphäver alla godkännanden och garantier.

Beställningsinformation

Specificera:

1. Modell RFS42 bostadssidovägg
2. Modell RFS täckplatta ytbehandling

Installationsnyckel

Modell G6 sprinklernyckel

Installationshjälp

En skyddande plastkåpa ingår för användning under installationen.

Utrustningen som presenteras i denna bulletin ska installeras i enlighet med de senast publicerade standarderna från National Fire Protection Association, Factory Mutual Research Corporation eller andra liknande organisationer och även med bestämmelserna i statliga regler eller förordningar när så är tillämpligt.

Produkter som tillverkas och distribueras av Reliable har skyddat liv och egendom i över 90 år samt installeras och underhålls av de mest kvalificerade och ansedda sprinklerentreprenörerna i hela USA, Kanada och utlandet.

Tillverkad av

Reliable[®]

Reliable Automatic Sprinkler Co., Inc.
(800) 431-1588 Försäljningskontor
(800) 848-6051 Försäljningsfax
(914) 829-2042 Företagskontor
www.reliablesprinkler.com URL



Revisionslinjer anger uppdaterade eller nya data.

t.ex. Tryckt i USA 04/21 P / N 999970457