

Reliable®

Série F1FR80 Sprinklers de resposta rápida

Fator K 8.0 (115)

Recursos

- Sprinklers de resposta rápida de cobertura padrão
- Orientações vertical e pendente
- Perfil baixo, design compacto
- Disponível em uma ampla variedade de acabamentos
- Disponível como sprinklers de nível intermediário

Descrição do produto

Os sprinklers da série Modelo F1FR80 da Reliable são sprinklers automáticos contra incêndio padrão de resposta rápida que utilizam um elemento térmico de bulbo de vidro sensível de 3 mm.

Sprinklers pendentes podem ser instalados expostos ou montados em superfície usando escudos como os modelos B, C ou HB da Reliable (consulte o Boletim Técnico 204). Quando instalados embutidos, os sprinklers da série Modelo F1FR80 são especificamente listados e só podem ser instalados com escudos embutidos listados da Reliable. Consulte as informações técnicas nas páginas a seguir para obter listagens específicas para instalações embutidas e consulte a Figura 3 para informações dimensionais.

Quando equipados com um escudo d'água aprovado da Reliable, esses sprinklers podem ser considerados sprinklers intermediários para uso em *racks*, abaixo de passarelas gradeadas e outras áreas onde sprinklers de nível intermediário são necessários.

A Tabela A fornece um resumo das aprovações e disponibilidade de configurações específicas de sprinklers da série Modelo F1FR. Informações técnicas adicionais para cada modelo de sprinkler são fornecidas nas páginas a seguir.



Sprinkler Vertical
Modelo F1FR80



Sprinkler Pendente
Modelo F1FR80

Resumo dos Sprinklers Série F1FR80

Tabela A

Modelo do sprinkler	Fator K gpm/psi ^{1/2} (lpm/bar ^{1/2})	Orientação	Listagens e aprovações	Pressão máx. de trabalho psi (bar)	Número de Identificação do Sprinkler (SIN)
F1FR80	8.0 (115)	Vertical	cULus, FM, LPCB, VdS, CE	175 (12) 250 (17) (apenas cULus)	RA6322
		Pendente		175 (12) 250 (17) (apenas cULus)	RA6312

Especificações técnicas

Estilo: Vertical
Roscas: 3/4" NPT ou ISO 7-R3/4
Fator K Nominal: 8.0 (115)
Pressão máx. de trabalho:
 175 psi (12 bar)
 250 psi (17 bar) (apenas cULus)

Especificações de material

Sensor térmico: Bulbo de vidro de 3 mm
Estrutura do sprinkler: Liga de latão
Tampa: Liga de bronze
Arruela de vedação: Níquel com PTFE
Parafuso de carga: Liga de cobre
Defletor: Liga de latão

Acabamentos de sprinklers

(Ver Tabela B)

Sensibilidade

Resposta rápida

Classificações de temperatura

135 °F (57 °C)
 155 °F (68 °C)
 175 °F (79 °C)
 200 °F (93 °C)
 286 °F (141 °C)

Guardas e escudos

Guarda F-1 (cULus, FM)
 Guarda F-2 (FM)
 Guarda F-3 com Escudo (cULus, FM)

Chaves de sprinkler

Modelo W2
 Modelo J (com guarda instalada)

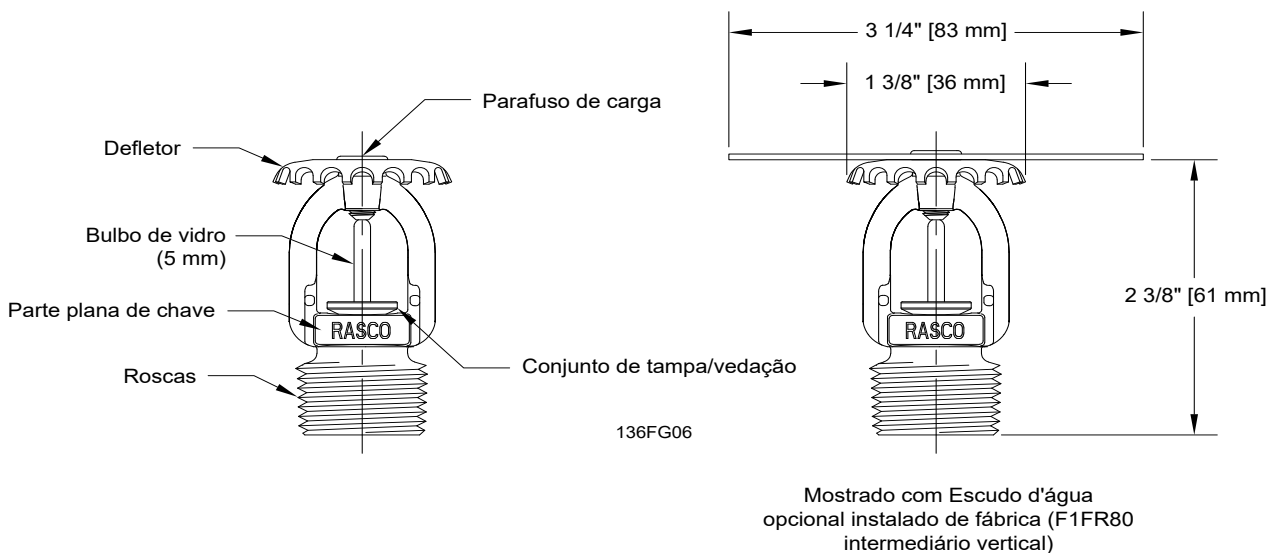
Listagens e aprovações

cULus
 FM
 LPCB
 VdS
 CE



Componentes e dimensões do Sprinkler Vertical Modelo F1FR80

Figura 1



Especificações técnicas

Estilo:

- Pendente
- Pendente Embutido

Roscas: 3/4" NPT ou ISO 7-R3/4

Fator K Nominal: 8.0 (115)

Pressão máx. de trabalho:

- 175 psi (12 bar)
- 250 psi (17 bar) (apenas cULus)

Especificações de material

Sensor térmico: Bulbo de vidro de 3 mm

Estrutura do sprinkler: Liga de latão

Tampa: Liga de bronze

Arruela de vedação: Níquel com PTFE

Parafuso de carga: Liga de cobre

Defletor: Liga de latão

Acabamentos de sprinklers

(Ver Tabela B)

Sensibilidade

Resposta rápida

Classificações de temperatura

- 135 °F (57 °C)
- 155 °F (68 °C)
- 175 °F (79 °C)
- 200 °F (93 °C)
- 286 °F (141 °C)⁽¹⁾

Escudos embutidos

- Modelo F1 (cULus)
- Modelo F2 (cULus, FM)
- Modelo FP (cULus)

Guardas e escudos⁽²⁾

- Guarda F-2 (FM)
- Kit de guarda/escudo F-6 (FM)
- Guarda F-7 (cULus)
- Kit de guarda/escudo F-8 (cULus)
- Escudo S-2 (cULus, FM)

Chaves de sprinkler

- Modelo W2 (pendente)
- Modelo W4 (embutido)
- Modelo J (com guarda instalada)

Listagens e aprovações⁽³⁾

- Listado pela cULus
- Aprovado pela FM
- LPCB
- VdS
- CE

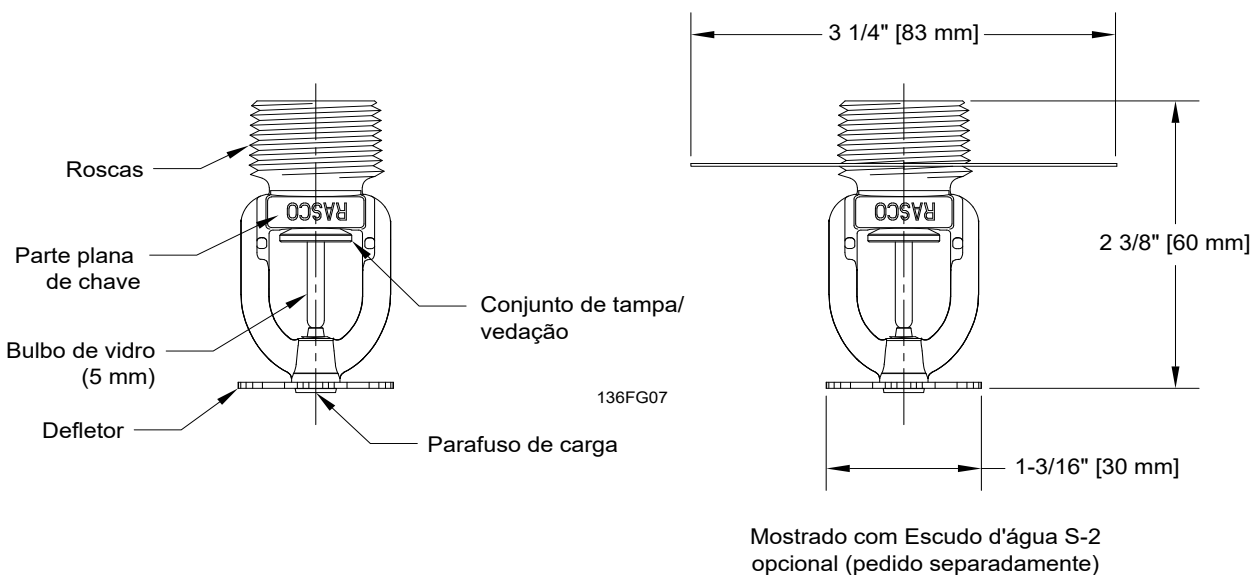


Observações:

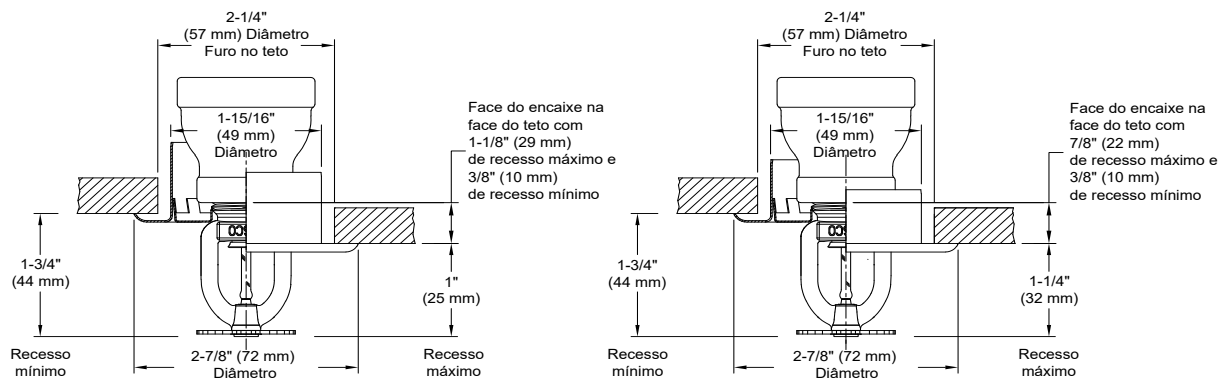
1. Sprinkler com classificação de temperatura 286 °F (141 °C) não listado para uso embutido.
2. Não é adequado para instalações pendentes embutidas.
3. Quando usado montado na superfície ou exposto. Consulte a seção "Escudo embutido" para aprovações específicas quando instalado embutido.

Componentes e dimensões do Sprinkler Pendente Modelo F1FR80

Figura 2



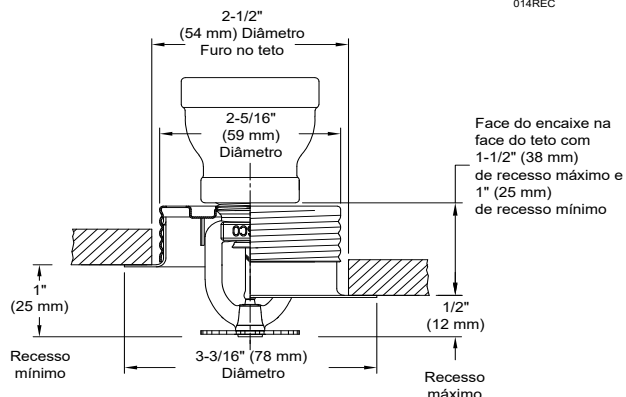
Observação: Consulte a Figura 3 para instalação embutida.



Sprinkler Pendente Modelo F1 FR com escudo embutido Modelo F1

Sprinkler Pendente Modelo F1 FR com escudo embutido Modelo F2

014REC



Sprinkler Pendente Modelo F1 FR com escudo embutido Modelo FP



Chaves



Modelo W2 (vertical, pendente)



Modelo J (com guarda instalada)



Modelo W4
(embutido, pendente)

Acabamentos⁽¹⁾⁽²⁾

Tabela B

Acabamentos padrão		Acabamentos de aplicações especiais	
Sprinkler	F1, F2 e FP ⁽³⁾ Escudos	Sprinkler	F1, F2 e FP ⁽³⁾ Escudos
Bronze	Latão	Níquel não eletrolítico PTFE ⁽⁴⁾⁽⁵⁾	Latão brilhante
Cromado	Cromado	Latão brilhante ⁽⁶⁾	Banhado a preto
Poliéster branco ⁽⁴⁾	Poliéster branco	Banhado a preto	Tinta preta
		Tinta preta ⁽⁷⁾	Off white
		Off white ⁽⁷⁾	Cromado opaco
		Cromado opaco	

Observações:

1. Outros acabamentos e cores estão disponíveis mediante pedido especial. Consulte seu representante de vendas da Reliable para obter detalhes.
2. A tinta ou qualquer outro revestimento aplicado sobre o acabamento de fábrica anulará todas as aprovações e garantias.
3. Os conjuntos dos Modelos FP e CCP consistem em um sprinkler montado em um copo de aço galvanizado com um anel de acabamento acabado ou placa de cobertura.
4. Listado pela cULus como resistente à corrosão.
5. Aprovado pela FM como resistente à corrosão.
6. Apenas para sprinklers com classificação de temperatura máxima 200 °F (93 °C) .
7. Apenas cULus.

Instalação

Os sprinklers da série Modelo F1FR devem ser instalados de acordo com a NFPA13 e os requisitos de todas as autoridades aplicáveis competentes. Os sprinklers da série Modelo F1FR devem ser instalados com a chave de instalação de sprinklers da Reliable identificada neste Boletim. Qualquer outra chave pode danificar o sprinkler. As chaves de boca dos Modelos W2 e W4 têm dois conjuntos de mandíbulas. Use o menor conjunto de mandíbulas que se encaixar nas partes planas do sprinkler. Uma junta de sprinkler à prova de vazamentos pode ser obtida com um torque de 8 a 18 lb-ft (11 a 24 Nm). Não aperte os sprinklers acima do torque máximo de instalação recomendado. Exceder o torque máximo de instalação recomendado pode causar vazamento ou dano ao sprinkler.

Os sprinklers com bulbo de vidro possuem protetores de bulbo laranja ou tampas protetoras para minimizar danos ao bulbo durante o transporte, manuseio e instalação. As chaves de instalação de sprinklers da Reliable são projetadas para instalar sprinklers com protetores de bulbo no lugar. Remova o protetor do bulbo no momento em que o sistema de sprinklers for colocado em serviço para proteção contra incêndio. A remoção do protetor do bulbo antes desse momento pode deixar o bulbo vulnerável a danos. Remova os protetores dos bulbos, desfazendo o fecho com a mão. Não use ferramentas para remover os protetores de bulbo.

Manutenção

Os sprinklers da série Modelo F1FR da Reliable devem ser inspecionados e o sistema de sprinklers mantido de acordo com a NFPA 25, bem como os requisitos de quaisquer autoridades competentes.

Antes da instalação, os sprinklers devem permanecer nas caixas e embalagens originais até serem usados. Isso minimizará o potencial de danos aos sprinklers que podem causar operação inadequada ou não operação.

Não limpe os sprinklers com água e sabão, líquido de amônia ou qualquer outro líquido de limpeza. Remova a poeira aspirando suavemente sem tocar no sprinkler.

Substitua qualquer sprinkler que tenha sido pintado (exceto pintura aplicada de fábrica). Um estoque de sprinklers sobressalentes deve ser mantido para permitir a substituição rápida de sprinklers danificados ou operados. Deixar a manutenção adequada dos sprinklers pode resultar em operação inadvertida ou não operação durante um evento de incêndio.

Garantia

Para a garantia, termos e condições, visite www.reliablesprinkler.com.

Informações sobre pedidos

Especifique o seguinte ao fazer o pedido:

Modelo

- F1FR80

Defletor/Orientação

- Vertical
- Vertical Intermediário
- Pendente

Classificação de temperatura

- Veja as especificações técnicas dos sprinklers

Acabamento do sprinkler

- Veja a Tabela B

Escudo embutido

- F1
- F2
- FP

Acabamento do escudo

- Veja a Tabela B

Chave de sprinkler

- Modelo W2 (vertical e pendente)
- Modelo W4 (embutido)
- Modelo J (com guarda instalada)