

Reliable®

Modell F1-SS-serien sprinkler i rostfritt stål

Standardspray, standardsvar

cULus-listad, FM-godkänd

Funktioner

- Ram, deflektor och kåpa av legering i rostfritt stål typ 316
- cULus-listade och FM-godkända som korrosionsbeständiga sprinkler
- Finns som stående, hängande eller försänkt hängande sprinkler
- Finns med ytbehandling av polyester

Produktbeskrivning

Modell F1-SS-serie sprinkler är standardspray, standardsvars sprinkler avsedda för installation enligt NFPA 13. Sprinklerna är cULus-listade och FM-godkända som korrosionsbeständiga sprinkler och har ram, deflektor och kåpa av legering i rostfritt stål av typ 316.

Modell F1-SS-serie sprinkler inkluderar stående och hängande sprinkler. Modell F1-SS-serie hängande sprinkler är cULus-listade för installation med Reliables infällda luckor av modell F1 och FP. Den pålitliga modell F2-luckan är cULus-listad och FM-godkänd för användning med sprinkler i modell F1-SS-serien. Reliables modell B endelsluckor finns också. Alla luckor som anges i denna bulletin är tillverkade av legering av rostfritt stål av typ 316.

Alla sprinkler i modell F1-SS-serien använder en 5 mm glaskolv som manöverelement och beryllium-nickellegeringstätningsbricka guldpläterad enligt MIL-G-45204, typ 3, klass 2 med PTFE-tejp på båda sidorna.



F1-56SS stående



F1-80SS stående



F1-56SS hängande



F1-80SS hängande

Modell F1
Infälld luckaModell F2
Infälld luckaModell FP
Infälld luckaModell B
Lucka

Tabell A

Sprinklermodell	Nominell K-faktor (l/(min x bar ^{1/2})) (gal/(min x psi ^{1/2}))	Gångstorlek NPT eller ISO7-1	Sprinkleridentifikationsnummer (SIN)
F1-56SS hängande	80 (5,6)	1/2	RA6414
F1-56SS stående	80 (5,6)	1/2	RA6424
F1-80SS hängande	115 (8,0)	3/4	RA6412
F1-80SS stående	115 (8,0)	3/4	RA6422

Modell F1-56SS hängande standardspray sprinkler SIN RA6414

Tekniska specifikationer

Stil: Hängande eller infälld hängande
Gångor: 1/2" NPT eller ISO 7-1R1/2
Nominell K-faktor: 5,6 (80 i SI-enheter)
Maximalt arbetstryck: 12 bar (175 psi)

Materialspecifikationer

Termisk sensor: 5 mm glaskolv
Ram: Typ 316L rostfritt stål
Tätningbricka: Beryllium-nickellegering guld-pläterad enligt MIL-G-45204, typ 3, klass 2 med PTFE-tejp på båda sidorna.
Lastskruv: Typ 316 rostfritt stål
Deflektor: Typ 316 rostfritt stål
Kåpa: Typ 316 rostfritt stål

Infällda luckor

F1 (cULus -listad)
F2 (cULus-listad, FM-godkänd)
FP (cULus-listad)

Skydd och sköldar ⁽¹⁾

D-1 skydd (cULus)
D-5 skydd och sköld (cULus)
S-1 sköld (cULus)
C-1 skydd (FM)
C-5 skydd och sköld (FM)
D-1 skydd (FM)
D-4 skydd och sköld (FM)
D-5 skydd och sköld (FM)
S-1 sköld (FM)

Ytbehandling

Ingen
Vit polyester⁽²⁾
Svart polyester ⁽²⁾
Anpassad färg polyester ⁽²⁾

Känslighet

Standardsvar

Temperaturvärden

57 °C (135 °F)
68 °C (155 °F)
79 °C (175 °F)
93 °C (200 °F)
141 °C (286 °F) (endast hängande, icke infälld)
182 °C (360 °F) (endast hängande, icke infälld)
260 °C (500 °F), endast cULus, hängande icke infälld

Sprinklernyckel

Modell W2 (hängande)
Modell GFR2 (infälld hängande)

Listor och godkännanden

cULus-listad
FM-godkänd



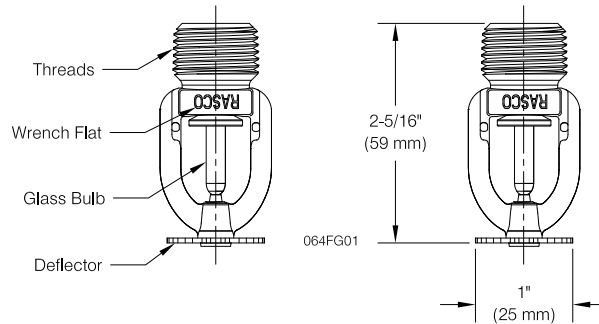
OBS!

⁽¹⁾ Skydd och sköldar är gjorda av stål och anses inte korrosionsbeständiga.

⁽²⁾ Ej tillgängligt med 260 °C (500 °C) temperaturvärden.

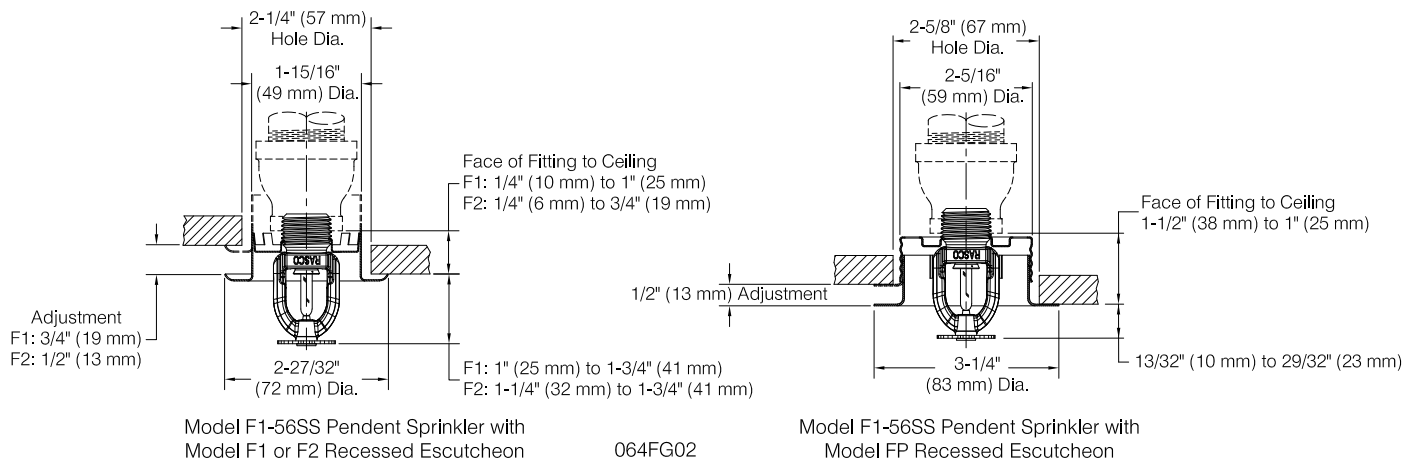
Modell F1-56SS Hängande sprinkler komponenter och mått

Figur 1



Modell F1-56SS Infälld hängande sprinkler installation och mått

Figur 2



Tekniska specifikationer

Stil: Stående
Gångor: 1/2" NPT eller ISO 7-1R1/2
Nominell K-faktor: 5,6 (80 i SI-enheter)
Maximalt arbetstryck: 12 bar (175 psi)

Materialspecifikationer

Termisk sensor: 5 mm glaskolv
Ram: Typ 316L rostfritt stål
Tätningbricka: Beryllium-nickellegering guldpläterad enligt MIL-G-45204, typ 3, klass 2 med PTFE-tejp på båda sidorna.
Lastskruv: Typ 316 rostfritt stål
Deflektor: Typ 316 rostfritt stål
Kåpa: Typ 316 rostfritt stål

Sprinklernyckel

Modell W2

Skydd och sköldar ⁽¹⁾

D-1 skydd (cULus)
 C-3 skydd och sköld (cULus, FM)
 D-3 skydd och sköld (cULus)
 C-1 skydd (FM)

Ytbehandling

Ingen
 Vit polyester ⁽²⁾
 Svart polyester ⁽²⁾
 Anpassad färg polyester ⁽²⁾

Känslighet

Standardsvar

Temperaturvärden

57 °C (135 °F)
 68 °C (155 °F)
 79 °C (175 °F)
 93 °C (200 °F)
 141 °C (286 °F)
 182 °C (360 °F)
 260 °C (500 °F) (endast cULus)

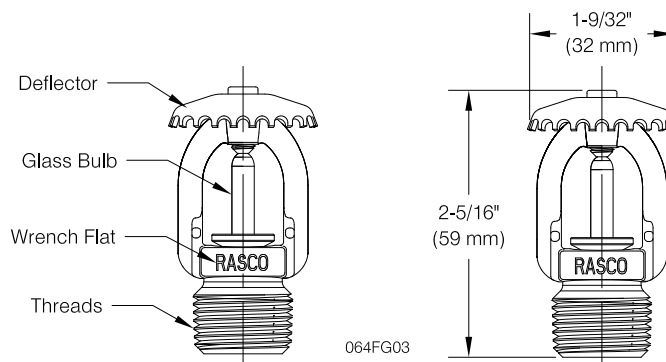
Listor och godkännanden

cULus-listad
 FM-godkänd

**OBS!**

⁽¹⁾ Skydd och sköldar är gjorda av stål och anses inte korrosionsbeständiga.

⁽²⁾ Ej tillgängligt med 260 °C (500 °C) temperaturvärden.

Modell F1-56SS Stående sprinkler komponenter och mått**Figur 3**

Tekniska specifikationer

Stil: Hängande eller infälld hängande
Gångor: 3/4" NPT eller ISO 7-1R3/4
Nominell K-faktor: 8,0 (115 i SI-enheter)
Maximalt arbetstryck: 12 bar (175 psi)

Ytbehandling

Ingen
 Vit polyester
 Svart polyester
 Anpassad färg polyester

Materialspecifikationer

Termisk sensor: 5 mm glaskolv
Ram: Typ 316L rostfritt stål
Tätningbricka: Beryllium-nickellegering guldpläterad enligt MIL-G-45204, typ 3, klass 2 med PTFE-tejp på båda sidorna.
Lastskruv: Typ 316 rostfritt stål
Deflektor: Typ 316 rostfritt stål
Kåpa: Typ 316 rostfritt stål

Känslighet

Standardsvar

Temperaturvärden

57 °C (135 °F)
 68 °C (155 °F)
 79 °C (175 °F)
 93 °C (200 °F)
 141 °C (286 °F) (endast hängande, icke infälld)
 182 °C (360 °F) (endast hängande, icke infälld)

Infällda luckor

F1 (cULus -listad)
F2 (cULus-listad, FM-godkänd)
FP (cULus-listad)

Sprinklernyckel

Modell W2 (hängande)
 Modell GFR2 (infälld hängande)

Skydd och sköldar*

D-1 skydd (cULus)
 D-5 skydd och sköld (cULus)
 S-2 sköld (cULus, FM)
 C-1 skydd (FM)
 C-5 skydd och sköld (FM)

Listor och godkännanden

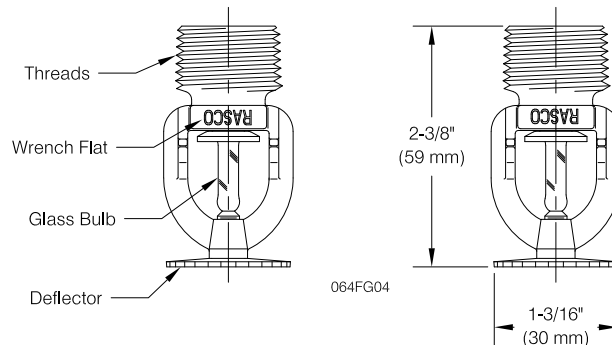
cULus-listad
 FM-godkänd



***OBS!** Skydd och sköldar är gjorda av stål och anses inte korrosionsbeständiga.

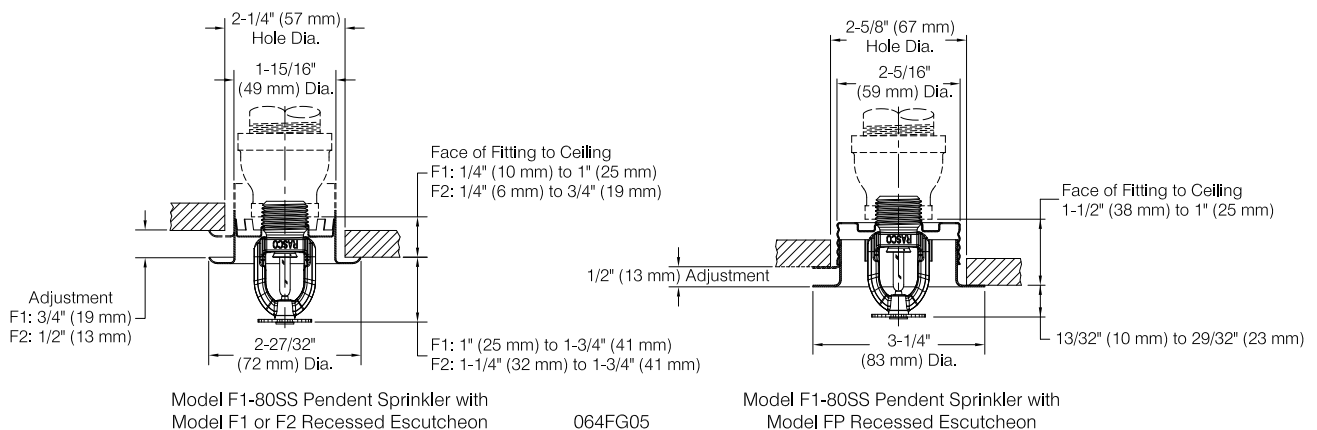
Modell F1-80SS Hängande sprinkler komponenter och mått

Figur 4



Modell F1-80SS Infälld hängande sprinkler installation och mått

Figur 5



Tekniska specifikationer

Stil: Stående
Gångor: 3/4" NPT eller ISO 7-1R3/4
Nominell K-faktor: 8,0 (115 i SI-enheter)
Maximalt arbetstryck: 12 bar (175 psi)

Ytbehandling

Ingen
 Vit polyester
 Svart polyester
 Anpassad färg polyester

Materialspecifikationer

Termisk sensor: 5 mm glaskolv
Ram: Typ 316L rostfritt stål
Tätningbricka: Beryllium-nickellegering guld-pläterad enligt MIL-G-45204, typ 3, klass 2 med PTFE-tejp på båda sidorna.
Lastskruv: Typ 316 rostfritt stål
Deflektor: Typ 316 rostfritt stål
Kåpa: Typ 316 rostfritt stål

Känslighet

Standardsvar

Temperaturvärden

57 °C (135 °F)
 68 °C (155 °F)
 79 °C (175 °F)
 93 °C (200 °F)
 141 °C (286 °F)
 182 °C (360 °F)

Sprinklernyckel

Modell W2

Skydd och sköldar*

D-1 skydd (cULus)
 C-3 skydd och sköld (cULus)
 D-3 skydd och sköld (cULus)

Listor och godkännanden

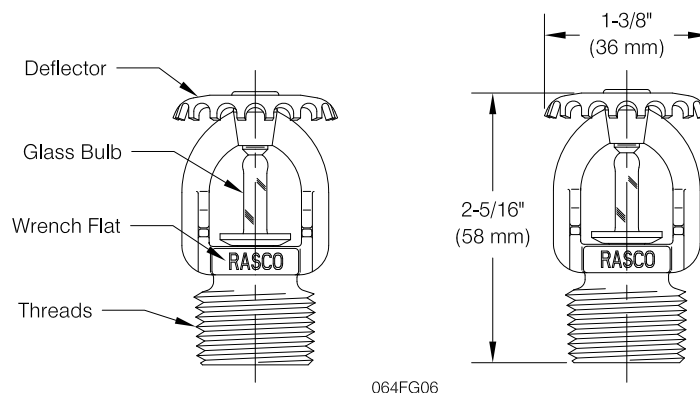
cULus-listad
 FM-godkänd



***OB!** Skydd och sköldar är gjorda av stål och anses inte korrosionsbeständiga.

Modell F1-80SS Stående sprinkler komponenter och mått

Figur 6



064FG06

Skiftnyckel



Modell W2 (upprätt, hängande)



(original)



(uppdaterad)

Modell GFR2 (infälld hängande)

Tillämpning

Sprinkler i modell F1-SS-serien är standardspray, standardsvars-sprinklers avsedda för installation i enlighet med NFPA 13 och kraven från tillämpliga, övervakande myndigheter. Modell F1-SS-serie sprinkler är cULus-listade och FM-godkända som korrosionsbeständiga sprinklers. Kontrollera kompatibiliteten med miljön där sprinklern kommer att placeras före installationen.

Installation

Sprinkler med glaskolvar har orange kolvskydd för att minimera kolvskador under transport, hantering och installation. Reliable skiftnycklar för sprinkler är utformade för att installera sprinkler med kolvskydd på plats. Ta bort kolvskyddet när sprinklersystemet tas i bruk för brandskydd. Om kolvskyddet tas bort innan denna tidpunkt kan kolven utsättas för skador. Ta bort kolvskyddet genom att lossa spännet för hand. Använd inte verktyg för att ta bort kolvskyddet.

Modell F1-SS-serien sprinkler måste installeras med Reliabels sprinklerinstallationsnyckel som anges i denna bulletin. Andra typer av skiftnycklar kan skada sprinklern. Rekommenderat installationsvridmoment är 11-24 Nm (8-18 lb-ft) för 1/2" NPT och ISO7-1R1/2 sprinkler eller 19-27 Nm (14-20 lb-ft) för 3/4" NPT och ISO7-1R3/4 sprinkler. Dra inte åt sprinklerna med mer än det maximalt rekommenderade installationsvridmomentet. Överskridande av det maximala rekommenderade installationsvridmomentet kan orsaka läckage eller försämring av sprinklern.

Infällda hängande sprinkler ska installeras såsom visas i figur 2 eller figur 5, beroende på vilken specifik modell som installeras. Modell F1-SS-serie infällda hängande sprinkler får endast installeras med Reliabels modell F1 rostfritt stål, modell F2 rostfritt stål eller modell FP rostfritt stål. Användningen av någon annan infälld lucka upphäver alla godkännanden och upphäver alla garantier. Reliabels modell FP-lucka får inte användas i tak med positivt tryck i förhållande till utrymmet nedanför. Se till att öppningarna i Model FP-luckan/burkmonteringen är obehindrade efter installationen.

Ytbehandling

Tabell B

Sprinkler ytbehandling	Lucka ytbehandling
Ingen Vit polyester Svart polyester Anpassad färg polyester	Ingen Vit polyester Förkromad Mässingspläterad

Underhåll

Sprinkler i serie F1-SS-serien bör inspekteras och sprinklersystemet underhållas i enlighet med NFPA 25. Rengör inte sprinkler med tvål och vatten, ammoniak eller andra rengöringsvätskor. Avlägsna damm genom att försiktigt dammsuga. Byt ut sprinkler som är målade (annan än fabriksmonterad) eller skadade på något sätt. Ett förråd av reservdelssprinkler bör upprätthållas så att skadade eller använda sprinkler snabbt kan bytas ut. Före installationen ska sprinklers förvaras i originalförpackningarna tills de används, för att minimera risken för skador på sprinklers som kan orsaka felaktig användning eller dålig användning.

Listor och godkännanden

- Listat av Underwriters Laboratories, Inc. och UL-certifierat för Kanada (cULus) - Guide nummer VNIV.EX454 - Sprinklers, Automatic and Open
- FM-godkänd

Garanti

För Reliable Automatic Sprinkler Co., Inc. garanti och villkor, besök www.reliablesprinkler.com.

Beställningsinformation

Ange följande vid beställning:

Sprinkler

- Modell: F1-56SS hängande, F1-56SS stående, F1-80SS hängande, F1-80SS stående
- Temperaturvärden: 57 °C (135 °F), 68 °C (155 °F), 79 °C (175 °F), 93 °C (200 °F), 141 °C (286 °F), 182 °C (360 °F), 260 °C (500 °F)
- Gångor: NPT eller ISO7-1
- Ytbehandling: Ingen, Vit polyester, svart polyester, Anpassad färg polyester

Lucka (endast hängande)

- Modell: F1 infälld rostfritt stål, F2 infälld rostfritt stål, FP infälld rostfritt stål, B rostfritt stål

Sprinklernyckel

- Modell W2 (hängande, upprätt)
- Modell GFR2 (infälld hängande)