

Reliable®

Model P22 ESFR Tryskacze wiszące

175 psi (12 barów) znamionowe

Cechy

- Zatwierdzony przez FM jako tryskacz magazynowy i niemagazynowy szybkiego reagowania
- Wytrzymały element roboczy łącznika topikowego
- Kompaktowa konstrukcja

Opis produktu

Niezawodny model P22 to tryskacz przeciwpożarowy wczesnego tłumienia szybkiego reagowania (ESFR) o nominalnym współczynniku K równym 22,4 (320 jednostek metrycznych). W tryskaczu zastosowano dźwigniowy łącznik lutownicze ze stopu topliwego w temperaturze znamionowej 165°F (74°C) lub 212°F (100°C). Te tryskacze są zaprojektowane tak, aby szybko reagować na narastający pożar i dostarczać silny strumień wody w celu stłumienia pożaru. Tłumienie jest uważane za wyższy poziom kontroli charakteryzujący się gwałtownym zmniejszeniem szybkości wydzielania ciepła wraz z zapobieganiem ponownemu rozprzestrzenianiu się ognia.

W przypadku instalacji zaprojektowanych zgodnie z normami NFPA 13 model P22 jest uważany za tryskacz przeciwpożarowy ESFR. Aprobaty FM klasyfikują model P22 jako tryskacz magazynowy i niemagazynowy szybkiego reagowania, gdy jest używany zgodnie z kartami charakterystyki ochrony przed utratą własności FM Global.

Tryskacz przeciwpożarowy model P22 może być również używany jako tryskacz do zabudowy w szafie, jeśli jest to dozwolone w NFPA 13 i arkuszu danych FM 8-9.

Tryskacze ESFR model P22 są krótsze i bardziej kompaktowe niż inne tryskacze ESFR, co zapewnia większą elastyczność w odniesieniu do odległości od sufitów i przeszkód. Tryskacze model P22 ESFR są mniej podatne na uszkodzenia dzięki mniejszemu deflektorowi i konstrukcji ramy, a także przeszły testy użytkowania w trudnych warunkach i wykazu nadużyć bez plastikowych osłon.

Tryskacze model P22 są dostępne z gwintem 1" NPT lub ISO7/1-R1 (BSPT).



Tryskacz model P22 ESFR

Tryskacz wiszący model P22 ESFR

Tabela A

Model	Nominalny współczynnik K gpm/psi ^{1/2} (l/min/bar) ^{1/2}	Aprobaty	Numer identyfikacyjny tryskacza (SIN)
P22	22,4 (320)	FM	R601

Specyfikacja techniczna

Styl: wiszący

Połączenie:

1" NPT

Gwinty ISO7-1R1 (BSPT)

Nominalny współczynnik K: 22,4

(320 metryczny)

Maks. ciśnienie robocze: 175 psi (12 barów)

Specyfikacje materiałowe

Czujnik termiczny: łącznik lutowniczy ze stopu niklu

Rama tryskacza: stop mosiądzu

Nasadka: stop brązu

Zespół uszczelniający: stop niklu z PTFE

Śruba ładunkowa: stop brązu

Deflektor: stop brązu

Sprężyna odskokowa: stop niklu

Wykończenia tryskacza

brąz

Wrażliwość

Szybka odpowiedź

Szybka reakcja (FM)

Współczynniki temperatur

Zwyczajny: 165°F (74°C)

Średni: 212°F (100°C)

Klucz do tryskaczy

Model W5

Tarcza wodna*

Tarcza modelu S-5

Wykazy i aprobaty

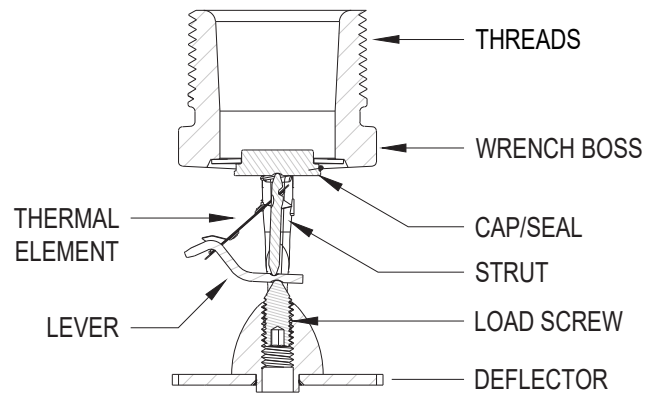
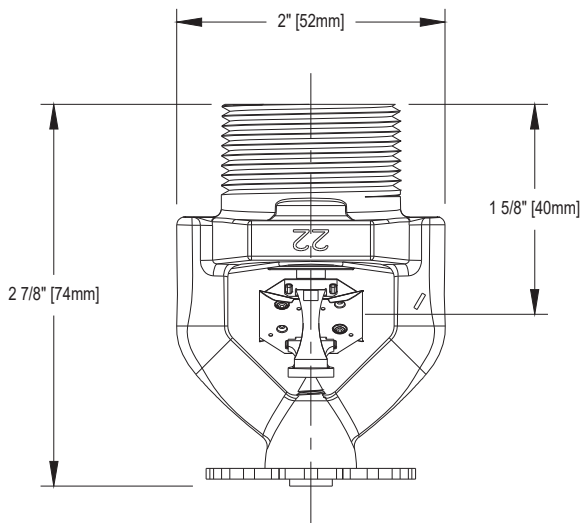
Z aprobatą FM



***Uwaga:** zatwierdzono do użytku wyłącznie jako tryskacz średniego poziomu; nie zatwierdzono do użytku ogólnego.

Wymiary i elementy tryskacza model P22

Rysunek 1



Typ składowania	NFPA	FM GLOBAL
Typ tryskacza	ESFR	Przechowywanie
Typ odpowiedzi	ESFR	Szybka odpowiedź
Typ systemu	Mokry	Mokry
Współczynniki temperatur °F (°C)	165 (74), 212 (100)	165 (74), 212 (100)
Konstrukcja dachu	Patrz NFPA 13	Patrz FM Global 2-0
Nachylenie sufitu	Patrz NFPA 13	Patrz FM Global 2-0
Maksymalny obszar pokrycia	Patrz NFPA 13	Patrz FM Global 2-0
Minimalny obszar pokrycia	Patrz NFPA 13	Patrz FM Global 2-0
Maksymalny odstęp	Patrz NFPA 13	Patrz FM Global 2-0
Minimalny odstęp	Patrz NFPA 13	Patrz FM Global 2-0
Minimalna odległość od towaru	Patrz NFPA 13	Patrz FM Global 2-0
Odległość tryskacza do sufitu	Patrz NFPA 13	Patrz FM Global 2-0
Otwarta rama, pojedynczy, podwójny, wiele rzędów lub przenośny regał magazynowy klasy I-IV, tworzywa sztuczne w kartonach Unexp	Patrz NFPA 13	Patrz FM 2-0 i 8-9
Składowanie w stałych stosach lub na paletach klasy I-IV i w tworzywach sztucznych w kartonach Unexp	Patrz NFPA 13	Patrz FM 2-0 i 8-9
Przechowywanie nieużywanych palet	Patrz NFPA 13	Patrz FM 2-0, 8-9 i 8-24
Przechowywanie gumowych opon	Patrz NFPA 13	Patrz FM 2-0 i 8-3
Przechowywanie papieru w rolkach	Patrz NFPA 13	Patrz FM 8-21
Przechowywanie cieczy łatwopalnych	Patrz NFPA 30	Patrz FM 7-29
Przechowywanie aerozoli	Patrz NFPA 30B	Patrz FM 7-31
Komponenty samochodowe w przenośnych regałach	Patrz NFPA 13	Patrz FM 2-0 i 8-9

Instalacja

Tryskacze model P22 są przeznaczone do montażu zgodnie z NFPA 13 i arkuszami danych zapobiegania stratom FM 2-0 i 8-9, a także z wymaganiami wszystkich władz lokalnych. Tabela B zawiera informacje dotyczące kryteriów projektowych NFPA i FM Global dla tryskacza model P22.

Ostrożnie: podczas przenoszenia tryskaczy należy trzymać je wyłącznie za ramiona ramy i nie wywierać żadnej siły na zespół łącznika.

Do montażu i demontażu należy użyć klucza do tryskacza model W5 (patrz rysunek 2). Każdy inny rodzaj klucza może uszkodzić tryskacz. Na tryskaczu znajduje się rowkowana piasta klucza, która ogranicza ryzyko ślizgania się klucza podczas instalacji. Po nałożeniu uszczelniacza do gwintów na męskie gwinty tryskacza, tryskacze model P22 należy dokręcić momentem obrotowym w zakresie 22-30 lb-ft (30-40 N·m). Przekroczenie maksymalnego zalecanego momentu obrotowego może spowodować nieszczelność lub uszkodzenie tryskacza. Uszkodzone tryskacze należy natychmiast wymienić.

Niezastosowanie się do tych instrukcji instalacji może skutkować nieszczelnością, niezamierzonym działaniem lub brakiem działania tryskaczy.

Klucz

Rysunek 2



Konserwacja

Niezawodne tryskacze model P22 powinny być kontrolowane, a instalacja tryskaczowa konserwowana zgodnie z NFPA 25, a także wymaganiami wszystkich władz lokalnych.

Przed montażem tryskacze powinny pozostać w oryginalnych kartonach i opakowaniach do momentu użycia. Minimalizuje to ryzyko uszkodzenia tryskaczy, które może spowodować nieprawidłowe działanie lub brak działania.

Nie czyścić tryskaczy wodą z mydłem, amoniakiem ani innymi płynami czyszczącymi. Usuwać kurz przez delikatne odkurzanie bez dotykania tryskacza.

Wymieniać każdy tryskacz, który został pomalowany (inaczej niż fabrycznie).

Raz uruchomione tryskacze automatyczne nie mogą być ponownie montowane i/lub używane. Należy utrzymywać zasoby tryskaczy zapasowych, aby umożliwić szybką wymianę tryskaczy uszkodzonych lub używanych.

Niewłaściwa konserwacja tryskaczy może skutkować niezamierzonym działaniem lub brakiem działania podczas pożaru.

Gwarancja

Aby uzyskać gwarancję, warunki i zasady firmy Reliable Automatic Sprinkler Co., Inc., należy wejść na stronę www.reliablesprinkler.com.

Informacje dotyczące zamawiania

Specyfikacja:

tryskacz

- P22

Współczynnik temperatury

- 165°F (74°C)
- 212°F (100°C)

Złącze końcowe

- 1" NPT
- ISO7-1R1 (BSPT)

Klucz

- klucz model W5

Opcjonalnie

- Osłona wodna modelu S-5