

Reliable®

Modell P25 ESFR hängande sprinkler

175 psi (12 bar) klassifierad

Egenskaper

- cULus Listad som en ESFR-sprinkler
- cULus Specifik tillämpningslistning för skydd av förvaring under takhöjder upp till 48 ft (14,6 m)
- FM-godkänd som snabbreagerande förråds- och icke-förråds-sprinkler
- CE-certifikat för konstant prestanda
- Robust smältsäkring som manöverdon
- Kompakt design

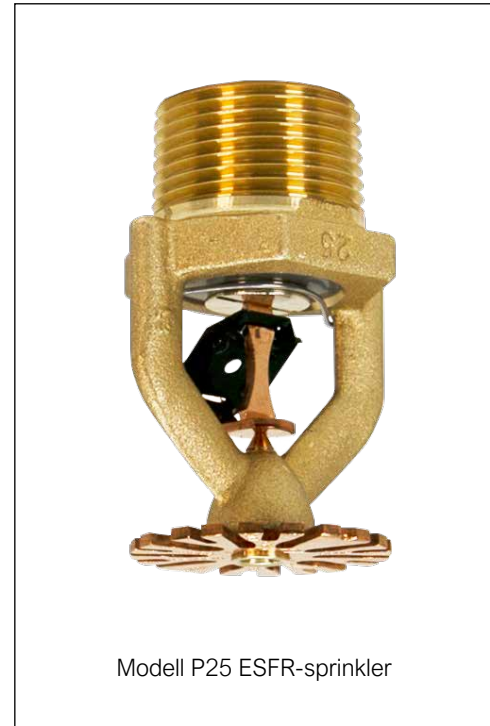
Produktbeskrivning

Reliables modell P25 är en snabbreagerande sprinkler för tidig brandbekämpning (ESFR) som har en nominell K-faktor på 25,2 (360 metrisk). Sprinklern använder en lödlänk av smältbar legering med hävstång i antingen en 165 °F (74 °C) eller 212 °F (100 °C) temperaturklass. Dessa sprinklers är konstruerade för att reagera snabbt på växande bränder och ger ett kraftigt vattenflöde för att släcka en brand. Undertryckning anses vara en högre nivå av kontroll som kännetecknas av en kraftig minskning av värmeutvecklingen tillsammans med förhindrande av återväxt av branden.

Modell P25 ESFR-sprinkler är designade för att vara kortare och mer kompakta än andra ESFR-sprinkler, vilket ger större flexibilitet när det gäller avstånd från tak och hinder. Sprinklerna är också mindre känslig för skador på grund av en mindre deflektor och ramutformningen. De lättare P25 ESFR-sprinklerna klarade listningstesterna för krävande användning och missbruk utan plastskydd.

Modell P25 sprinkler är cULus Listad som en K25.2 (K360 metrisk) ESFR sprinkler för installation i enlighet med NFPA 13, inklusive designkriterierna för K25.2 (K360 metrisk) ESFR sprinkler. FM Approvals klassificerar modell P25 som en snabbreagerande sprinkler för förvaring och icke-förvaring när den används i enlighet med FM Global Property Loss Prevention Data Sheets. Hänvisa till Tabell B för ytterligare information om tillämpliga NFPA 13 och FM Global designkriterier.

Utöver den allmänna cULus-listningen har ESFR-sprinklern modell P25 med temperaturklassning 212 °F (100 °C) även en cULus Specific Application Listing för skydd av klass I-IV och kartongförpackade icke expanderade grupp A plastvaror i en-



Modell P25 ESFR-sprinkler

och tvåradiga öppna ramställ för lagring upp till 12,2 m (40 ft) under takhöjder upp till 14,6 m (48 ft) där gångar på 1,5 m (5 ft) eller mer finns tillgängliga. Hänvisa till Tabell C för ytterligare information om cULus Specific Application Listing.

Modell P25 sprinkler kan även användas som en sprinkler i ett rack där detta tillåts av NFPA eller FM. FM-godkända sprinklerskydd och vattenskydd finns tillgängliga när modell P25 används i denna applikation.

Modell P25-sprinklern har också ett intyg om prestanda i enlighet med EU-förordning nr 305/2011, förordningen om byggprodukter (CPR), baserat på ETA 23/0132 utfärdat den 23 januari 2024 och EAD 10002-00-1006 daterat mars 2016 (CE).

För att främja utvecklingen av miljövänliga och mer hållbara byggmetoder har Reliable utvecklat och ASTM International har publicerat en [Environmental Product Declaration \(EPD\) för modell P25 sprinkler](#).

Modell P25 ESFR hängande sprinkler

Tabell A

Modell	Nominell K-faktor gpm/psi ^{1/2} (L/min.bar ^{-1/2})	Godkännanden	Sprinklerns identifikationsnummer (SIN)
P25	25,2 (360)	cULus, FM, CE	R602

Tekniska Specifikationer**Typ:** Hängande**Koppling:**

1" NPT

ISO 7-1R1 (BSPT) gängor

Nominell K-faktor: 25,2 (360 metrisk)**Max. arbetstryck:** 175 psi (12 bar)**Materialspecifikationer****Termisk sensor:** Nickellegering Smältlänk**Sprinklerram:** Mässingslegering**Lock:** Bronslegering**Montering av tätning:**

Nickellegering med PTFE

Belastningsskruv: Bronslegering**Deflektor:** Bronslegering**Sparkfjäder:** Nickellegering**Ytbehandling sprinkler**

Brons

Känslighet

Snabb respons

Snabbt svar (FM)

Temperaturklasser

Vanlig: 165 °F (74 °C)

Mellanliggande: 212 °F (100 °C)

Sprinklernyckel

Modell W5

Modell W16 (med skydd)

Skydd och Sköldar

Modell D-14 Skydd

Modell S-5 Sköld

Listningar och godkännanden

cULus Listad

cULus Spec App Listad (endast

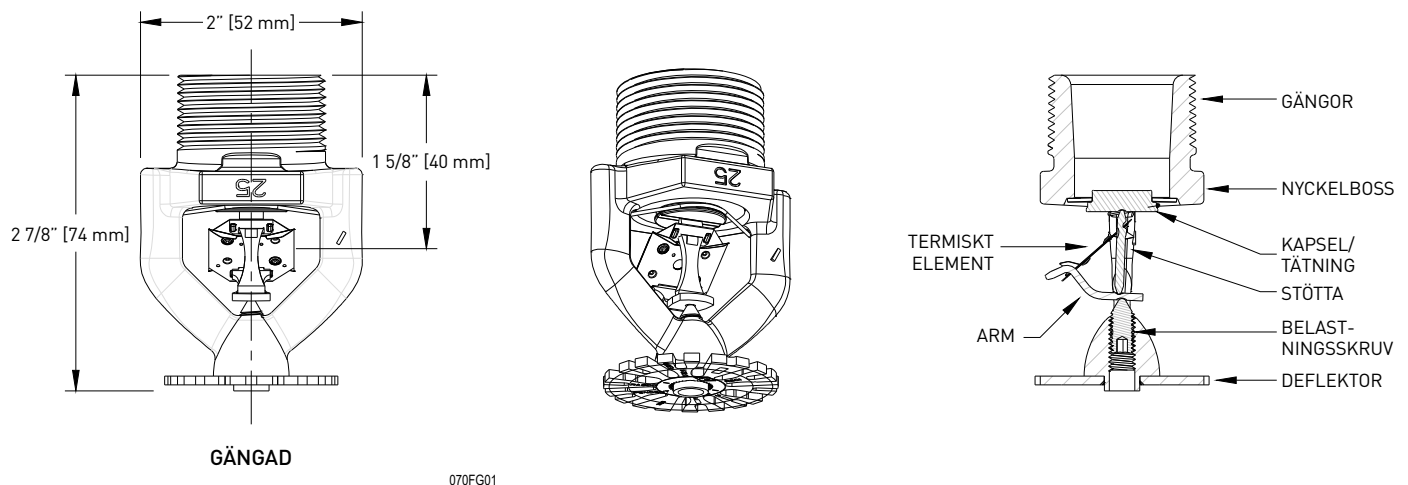
för mellantemperaturer)

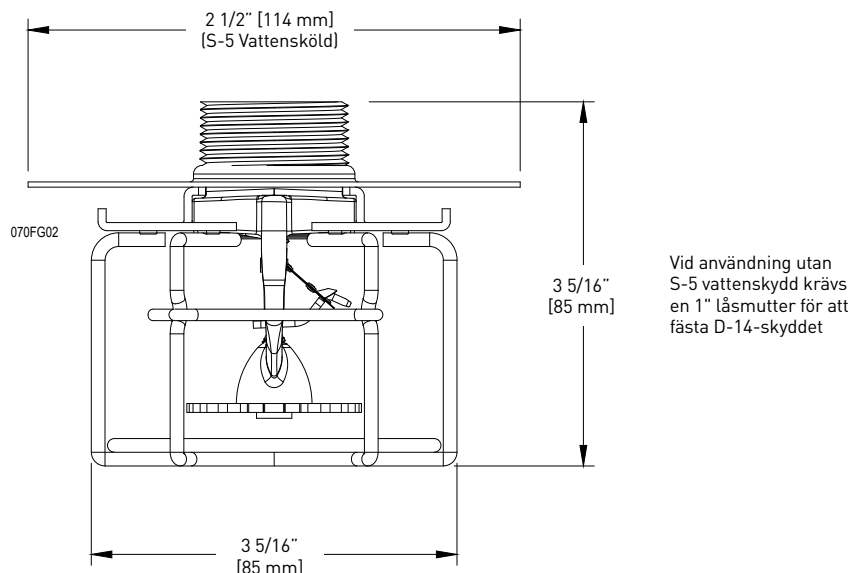
FM-godkänd

CE (2809-CPR_M0055)



***Obs:** Skydd och skydd/sköldkombination finns tillgängliga och är FM-godkända endast för användning i rack eller på mellannivå. Ej godkänd för allmän användning på annan plats.

Mått och komponenter för sprinkler modell P25**Bild 1**



Obs! Skydd och skydd/sköldkombination finns tillgängliga och är FM-godkända endast för användning i rack eller på mellannivå. Ej godkänd för allmän användning på annan plats.

Modell P25 Handelsvaraurval och designkriterier Översikt

Tabell B

Lagertyp	NFPA	FM GLOBAL
Sprinklertyp	EFSR	Lagring
Svarstyp	EFSR	Snabbt svar
Typ av system	Våt	Våt
Temperaturklasser °F (°C)	165 (74), 212 (100)	165 (74), 212 (100)
Takkonstruktion	Se NFPA 13	Se FM GLOBAL 2-0
Taklutning	Se NFPA 13	Se FM GLOBAL 2-0
Maximal Täckningsyta	Se NFPA 13	Se FM GLOBAL 2-0
Minsta Täckningsyta	Se NFPA 13	Se FM GLOBAL 2-0
Maximalt mellanrum	Se NFPA 13	Se FM GLOBAL 2-0
Minsta mellanrum	Se NFPA 13	Se FM GLOBAL 2-0
Minsta utrymme till handelsvara	Se NFPA 13	Se FM GLOBAL 2-0
Sprinkler Avstånd till tak	Se NFPA 13	Se FM GLOBAL 2-0
Öppen ram, enkel-, dubbel-, flerradig eller portabel racklagring av plast i klass I-IV och grupp A	Se NFPA 13	Se FM 2-0 & 8-9
Solid staplad eller pallad lagring av plast i klass I – IV och grupp A	Se NFPA 13	Se FM 2-0 & 8-9
Pallager som inte används	Se NFPA 13	Se FM 2-0, 8-9 & 8-24
Lager av gummidäck	Se NFPA 13	Se FM 2-0 & 8-3
Lagring av rullat papper	Se NFPA 13	Se FM 8-21
Lagring av brandfarliga vätskor	Se NFPA 30	Se FM 7-29
Lagring av aerosoler	Se NFPA 30B	Se FM 7-31
Bilkomponenter i bärbara ställningar	Se NFPA 13	Se FM 2-0 och 8-9

Specifikation	Modell P25
Sprinklernas identifikationsnummer (SIN)	R602
Svarstyp	EFSR
Inställning	Hängande
Nominell K-faktor gpm/psi ^{1/2} (L/min/bar ^{1/2})	25,2 (360)
Temperaturklass °F (°C)	212 (100)
Typ av system	Våtrör
Max. taklutning	2: 12
Sprinkler max. mellanrum ft. (m)	10 (3,0)
Sprinkler min. mellanrum ft. (m)	8 (2,4)
Max. Täckningsyta, ft ² (m ²)	100 (9,3)
Min. Täckningsyta, ft ² (m ²)	64 (5,9)
Minsta avstånd från väggar, in. (mm)	4 (100)
Max. avstånd från väggar, in. (mm)	5 (1,5)
Max. Avstånd mellan deflektor och tak, in. (mm)	14 (350)
Minsta avstånd från deflektor till tak	Enligt NFPA 13
Minsta avstånd från deflektor till toppen av Lagringsavstånd, in. (mm)	36 (900)
Hinderkriterier	Enligt NFPA 13
Max. Takhöjd, ft (m)	48 (14,6)
Max. Lagringshöjd, ft (m)	40 (12,2)
Lagringsarrangemang	Paletterad, stabilt staplad; öppen ram enradig, dubbelradig och portabel rack
Minsta Gångbanebredd, ft (m)	5 (1,5)
Utrymme för rökrör	Enligt NFPA 13
Handelsvara	Inkapslade och okapslade varor av klass I-IV samt oexpanderade plastvaror av grupp A i kartong
Design Sprinklersystem	NFPA 13 för ESFR-sprinkler baserat på 3,4 bar (50 psi) min. designtryck med 12 sprinkler i fjärrområdet
Tillåtet slangflöde, gpm (L/min)	250 (950)
Varaktighet vattentillförsel, minuter	60

Installation

Modell P25 sprinkler är avsedda för installation i enlighet med NFPA 13 och FM Loss Prevention Data Sheets 2-0 och 8-9, samt kraven från alla myndigheter som har jurisdiktion. Se tabell B för information om NFPA och FM Globals designkriterier för modell P25-sprinklern.

Obs!: Vid hantering av sprinkler, håll endast sprinklerna i ramarmarna och använd inte någon kraft på länkenheten.

Använd endast Reliabes W5-nyckel för att ta bort och installera modell P25 ESFR-sprinklers. Om modell P25 ESFR sprinkler och modell D-14 skyddsanordning tas bort eller installeras som en enhet, måste modell W16 skiftnyckel användas. Annan typ av nyckel kan skada sprinklern. W5-nyckeln är utformad så att den griper tag i både sidorna och baksidan av nyckelbucklan för att minska risken för att nyckeln ska glida under installationen. Efter applicering av gängtätningssmedel på sprinklerns utvändiga gängor ska modell P25-sprinklers dras åt med ett vridmoment på 30–40 N.m (22–30 lb-ft). Ett större åtdragningsmoment än det rekommenderade kan orsaka läckage och försämrade sprinklerfunktion. Skadade sprinklers måste bytas ut omedelbart.

Underlåtenhet att följa dessa installationsanvisningar kan leda till läckage, oavsiktlig drift eller att sprinklersystemet inte fungerar.

Underhåll

Reliable Modell P25 series sprinklers bör inspekteras och sprinklersystemet underhållas i enlighet med NFPA 25 och alla behöriga myndigheters krav.

Före installation måste sprinklerna förvaras i sina originalkartonger och förpackningar tills de ska användas. Detta minimerar risken för skador som kan leda till felaktig funktion eller ingen funktion alls.

Rengör inte sprinklerna med tvålatten, ammoniak eller andra rengöringsvätskor. Avlägsna damm genom att dammsuga försiktigt utan att vidröra sprinklern.

Byt ut alla sprinklers som har målats (på annat sätt än fabriken).

När de väl använts kan automatiska sprinklers inte sättas ihop på nytt och återanvändas. Ett lager av reservsprinklers bör finnas tillgängligt för att möjliggöra ett snabbt byte av skadade sprinklers eller av sprinklers som aktiverats.

Om sprinklerna inte underhålls på korrekt sätt kan detta leda till felaktig funktion eller ingen funktion alls vid eldsvåda.

Sprinklerycklar

Bild 3



Garanti

På www.reliablesprinkler.com kan du se garantivillkoren som Reliable Automatic Sprinkler Co., Inc. erbjuder.

Beställningsinformation

Ange:

Sprinkler

- P25

Temperaturklass

- 165 °F (74 °C)
- 212 °F (100 °C)

Obs!: Sprinklers måste vara 212 °F (100 °C) för specifik användning (48 ft [14,6 m] tak).

Ändanslutning

- 1" NPT
- ISO 7-1R1 (BSPT)

FM-godkänt skydd och sköld som tillval

- Modell D-14 Skydd
- Modell S-5 Sköld