

Reliable®

Modell N28T6 och N28T3 | Hängande ESFR-sprinklers för specifik applikation

Klassad för 175 psi (12 bar)

Egenskaper

- cULus listade ESFR-sprinklers för specifik applikation, för skydd av förvaring under takhöjder upp till 14,6 m (48 ft)
- Tillåter gångar på 1,2 m (4 ft) och hyllor med flera rader enligt 2022 års version av NFPA 13.
- Modell N28T3 tillåter tvärgående utrymme för rökkanaler så små som 75 mm (3 in)

Produktbeskrivning

De pålitliga sprinklerna av modell N28T6 och N28T3 är ESFR-sprinklers (Early Suppression Fast Response) med en nominell K-faktor på 28,0 (400 metrisk). Sprinklersarna använder en smältbar legeringlödningslänk med en temperaturklassificering på 100 °C (212 °F).

Sprinklersarna modell N28T6 och N28T3 är cULus listade sprinklers för specifik applikation, för skydd av klass I-IV gods och ej expanderade Grupp A plastförvaring i kartong enligt riktlinjerna i tabell D. Detta inkluderar hyllarrangemang av olika sorter (pallaterad, solid stapel, och öppen ram med enkla, dubbla eller flerdubbla rader och bärbara) enligt 2022 års version av NFPA 13. cULus listade ESFR-sprinklers för specifik applikation, för skydd av förvaring under takhöjder upp till 14,6 m (48 ft) En minsta gångvidd på så lite som 1,2 m (4 ft) är tillåten.

Dessutom tillåter cULus listning för specifik applikation för modell N28T3-sprinklern öppen ram med förvaring med enkla eller dubbla rader och tvärgående rökgångsutrymmen med en minsta vidd på 75 mm (3 in)



Modell N28T6
ESFR-sprinkler

Modell N28T3
ESFR-sprinkler

Modell N28T6 och N28T3 hängande ESFR-sprinkler

Tabell A

Modell	Nominell K-faktor gpm/psi ^{0.5} (l/min/bar ^{0.5})	Min. vidd på tvärgående rökgångsutrymme	Godkännanden	Sprinkler- identifikationsnummer (SIN)
N28T6	400 (28,0)	150 mm (6")	cULus	R603
N28T3		75 mm (3")	cULus	R604

Tekniska Specifikationer

Typ: Hängande
Koppling: 1" NPT eller ISO7 R-1 gängor
Nominell K-faktor: 28,0 (400)
Max. arbetstryck: 175 psi (12 bar)

Materialspecifikationer

Termisk sensor: Nickellegering Smältlänk
Sprinklerarm: Mässingjutgods
Knapp: Kopparlegering
Tätningseenhet: Nickel med PTFE
Belastningsskruv: Rostfritt stål
Deflektor: Brons
Armar: Rostfritt stål
Ejektionsfjäder: Rostfritt stål

Ytbehandling sprinkler:

Standard (endast mässing)

Känslighet

Snabb respons

Temperaturklass

100 °C (212 °F)

Sprinklerycklar

Modell W5

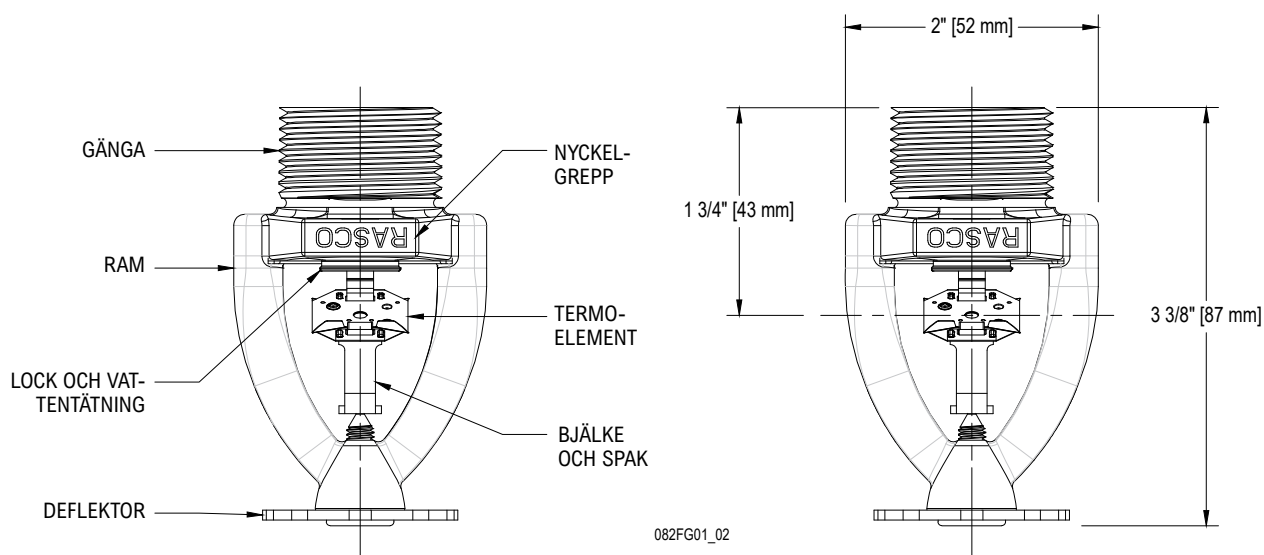
Listningar och godkännanden

cULus



Modell N28T6 Sprinkler Komponenter och Mått

Fig. 1



Modell N28T6 Sprinkler Hydrauliska Konstruktionskriterier

Tabell B

Max. takhöjd m (ft)	Min. driftryck bar (psi)
3,0 (10)	2,4 (35)
6,1 (20)	
9,1 (30)	
12,0 (40)	
14,6 (48)	

Tekniska Specifikationer

Typ: Hängande
 Koppling: 1" NPT eller ISO7 R-1 gängor
 Nominell K-faktor: 28,0 (400)
 Max. arbetstryck: 175 psi (12 bar)

Materialspecifikationer

Termisk sensor: Nickellegering Smältlänk
 Sprinklerarm: Mässingjutgods
 Knapp: Kopparlegering
 Tätningsenhet: Nickel med PTFE
 Belastningsskruv: Rostfritt stål
 Deflektor: Brons med nickelplätning
 Armar: Rostfritt stål
 Ejektionsfjädr: Rostfritt stål

Ytbehandling sprinkler:

Standard (endast mässing)

Känslighet

Snabb respons

Temperaturklass

100 °C (212 °F)

Sprinklernycklar

Modell W5

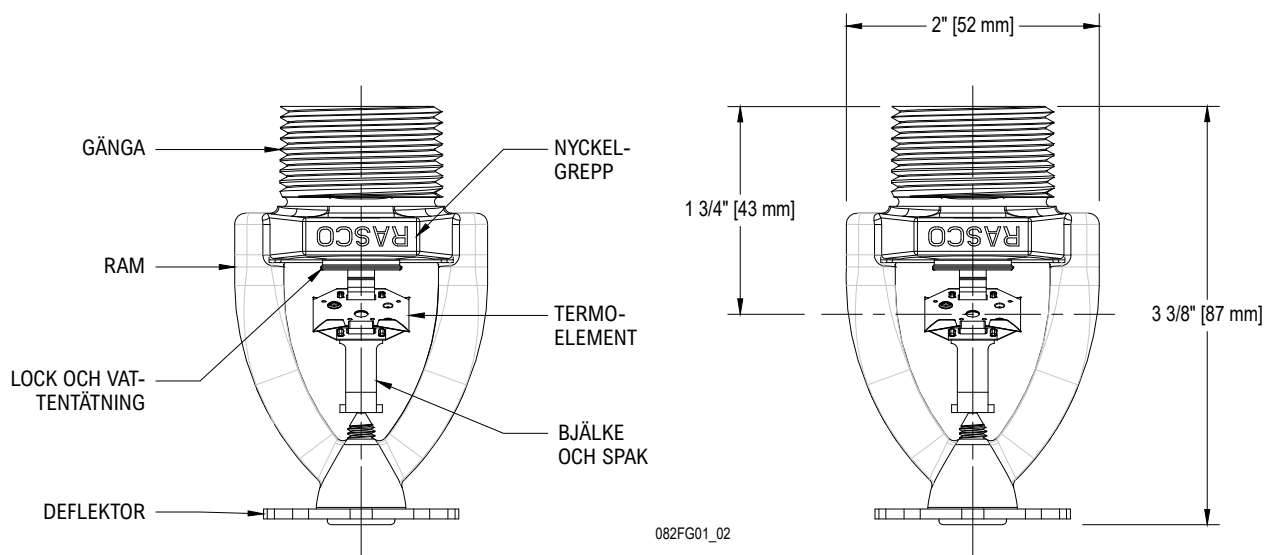
Listningar och godkännanden

cULus



Modell N28T3 Sprinkler Komponenter och Mått

Fig. 2



Modell N28T3 Sprinkler Hydrauliska Konstruktionskriterier

Tabell C

Max. takhöjd m (ft)	Min. driftryck bar (psi)
3,0 (10)	2,4 (35)
6,1 (20)	
9,1 (30)	
12,0 (40)	
14,6 (48)	

Modell N28 sprinklers för specifik applikation listning
Tabell D

Specifikation	N28T6	N28T3
Sprinklernas identifikationsnummer (SIN)	R603	R604
Responstyp	ESFR	ESFR
Inställning	Hängande	Hängande
Nominell K-faktor, l/min/bar ^{0,5} (gpm/psi ^{1/2})	400 (28,0)	400 (28,0)
Temperaturklassning °C (°F)	100 (212)	100 (212)
Typ av system	Våtrör	Våtrör
Max. taklutning	2:12	2:12
Max. sprinkleravstånd m (ft)	3,0 (10)	3,0 (10)
Min. sprinkleravstånd m (ft)	2,4 (8)	2,4 (8)
Max. täckningsområde, m ² (ft ²)	9,3 (100)	9,3 (100)
Min. täckningsområde, m ² (ft ²)	5,9 (64)	5,9 (64)
Min. deflektoravstånd från väggar, mm (in)	100 (4)	100 (4)
Max. deflektoravstånd från tak, mm (in)	350 (14)	350 (14)
Min. deflektoravstånd från tak	Enligt NFPA 13	Enligt NFPA 13
Min. deflektoravstånd från topp på förvaring, mm (in)	900 (36)	900 (36)
Blockeringskriterium	Enligt NFPA 13	Enligt NFPA 13
Max. takhöjd m (ft)	14,6 (48)	14,6 (48)
Max. förvaringshöjd m (ft)	13,1 (43)	13,1 (43)
Förvaringsarrangemang	Pallaterad, solid stapel; och öppen ram med enkla, dubbla eller flerdubbla rader och bärbara arrangemang enligt 2022 års version av NFPA 13.	Pallaterad, solid stapel; och öppen ram med enkla, dubbla eller flerdubbla rader och bärbara arrangemang enligt 2022 års version av NFPA 13.
Min. gångvidd m (ft)	Enligt NFPA 13	Enligt NFPA 13
Rökgångsutrymmen	Enligt NFPA 13	Enligt NFPA 13, förutom att min. 75 mm (3 in) tvärgående rökgångsutrymmen är tillåtna i hyllor med enkla och dubbla rader
Gods	Klass I-IV gods inkapslat eller icke-inkapslat; och ej expanderade Grupp A plastgods i kartong	Klass I-IV gods inkapslat eller icke-inkapslat; och ej expanderade Grupp A plastgods i kartong
Sprinklersystemdesign	NFPA 13 för ESFR-sprinklers baserat på 35 PSI (2,4 bar) min. designtryck med område av 12 sprinklers	NFPA 13 för ESFR-sprinklers baserat på 35 PSI (2,4 bar) min. designtryck med område av 12 sprinklers
Tillåtet slangflöde, gpm (L/m)	950 (250)	950 (250)
Varaktighet för vattentillförsel, minuter	60	60

Installation

Sprinklermodellerna N28T6 och N28T3 är avsedda för installation enligt NFPA 13 samt alla behöriga myndigheters krav. Se tabell B för information om specifik applikation och installationskriterium för sprinklermodell N28T6 och N28T3.

Använd sprinklerskiftnyckel modell W5 för att ta bort eller installera (figur 3). Annan typ av nyckel kan skada sprinklern.

Sprinklermodellerna N28T6 och N28T3 bör dras åt med ett vridmoment på 22-30 lb-ft (30-40 N·m) Dra inte åt sprinklersarna över det rekommenderade maxvridmomentet. Ett större åtdragningsmoment än det rekommenderade kan orsaka läckage och försämrade sprinklerfunktion.

Försiktighet: När sprinklers hanteras, håll dem endast i ramarmarna och tillämpa ingen kraft på länkkonstruktionen. Skadade sprinklers måste bytas ut omedelbart.

Underhåll

Pålitliga sprinklers av modell N28T6- och N28T3-serien bör inspekteras och sprinklersystemet underhållas i enlighet med NFPA 25 och alla behöriga myndigheters krav.

Före installation måste sprinklerna förvaras i sina originalkartonger och förpackningar tills de ska användas. Detta minimerar risken för skador som kan leda till felaktig funktion eller ingen funktion alls.

Rengör inte sprinklerna med tvålatten, ammoniak eller andra rengöringsvätskor. Avlägsna damm genom att dammsuga försiktigt utan att vidröra sprinklern.

Byt ut alla sprinklers som har målats (annat än fabriksapplicerad färg). Ett lager av reservsprinklers bör finnas tillgängligt för att möjliggöra ett snabbt byte av skadade sprinklers eller av sprinklers som aktiverats.

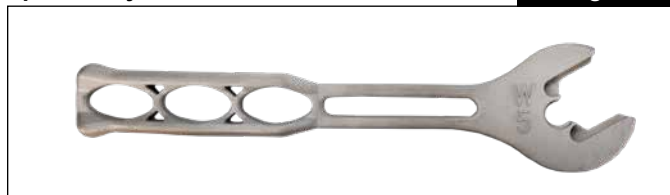
Om sprinklerna inte underhålls på korrekt sätt kan detta leda till felaktig funktion eller ingen funktion alls vid eldsvåda.

Garanti

På www.reliablesprinkler.com kan du se garantivillkoren som Reliable Automatic Sprinkler Co., Inc. erbjuder.

Sprinklernyckel modell W5

Fig. 3



Beställningsinformation

Ange:

Sprinkler

- N28T6
- N28T3

Ändanslutning

- 1" NPT
- ISO7 R-1

Sprinklernycklar

- W5