

Reliable®

Modell F1Res-serien glaskolv Sprinkler för bostäder

cULus-listad

Funktioner

- cULus-listade bostadssprinkler
- Finns i hängande och horisontella sidoväggsriktningar
- Dekorativa ytbehandlingar tillgängliga, inklusive infällda gardiner och koniska dolda täckplattor

Produktbeskrivning

Modell F1Res-serien är sprinkler för bostäder med en 3 mm glaskolv som manöverorgan. En mängd olika K-faktorer såväl som infällda och koniska dolda alternativ finns såsom beskrivs i denna bulletin.

Sprinkler i F1Res-serien är speciellt konstruerade för snabb termisk respons för att uppfylla kraven i UL 1626. De är avsedda för installation i enlighet med NFPA 13, 13R och 13D.

Tillämpning

Modellerna F1Res-serien sprinkler cULus-listad bostadssprinkler är avsedda att användas i enlighet med NFPA 13, NFPA 13R eller NFPA 13D. Modellerna F1Res sprinkler är cULus-listade för användning i bostäder och bostadsdelar av alla beläggningar, där det är tillåtet av NFPA 13, NFPA 13R eller NFPA 13D. För tillämpningar enligt NFPA 13R och NFPA 13D ska det projekterade flödet och trycket inte vara mindre än det minsta flöde och tryck som anges i tabellerna för listade konstruktionskriterier i denna bulletin. För NFPA 13-tillämpningar



ska den projekterade tätheten vara minst 4,1 mm/min (0,1 gpm/sf), men i inget fall får flödet och trycket vara lägre än det minsta flöde och tryck som anges i tabellerna med listade konstruktionskriterier i denna bulletin. Modell F1Res-serien sprinkler listas endast för användning i våta system.

Sammanfattning av sprinkler för bostäder

Tabell A

Sprinklermodell	Sprinkleridentifikationsnummer (SIN)	Orientering	K-faktor I/ (min x bar ^{1/2}) (gal/(min x psi ^{1/2}))	Gångstorlek NPT eller ISO7-1	Installationsalternativ	Maximal täckningsarea mxm (ftxft)
F1Res30	R3511	Hängande	43 (3,0)	1/2	Hängande eller infälld	16 x16 (4,9 x 4,9)
F1Res49	R3516	Hängande	71 (4,9)	1/2	Hängande eller infälld	6,1x6,1 (20 x 20)
F1Res58	R3513	Hängande	84 (5,8)	1/2	Hängande eller infälld	6,1x6,1 (20 x 20)
F1Res76	R7618	Hängande	109 (7,6)	3/4	Hängande eller infälld	6,1x6,1 (20 x 20)
F1Res30 CCP	R3511	Hängande	43 (3,0)	1/2	Konisk dold eller infälld	4,3x4,3 (14 x 14)
F1Res49 CCP	R3516	Hängande	71 (4,9)	1/2	Konisk dold eller infälld	6,1x6,1 (20 x 20)
F1Res58 CCP	R3513	Hängande	84 (5,8)	1/2	Konisk dold eller infälld	6,1x6,1 (20 x 20)
F1Res76 CCP	R7618	Hängande	109 (7,6)	3/4	Konisk dold eller infälld	6,1x6,1 (20 x 20)
F1Res44 HSW	R3531	Horisontell sidovägg	4,4 (63)	1/2	Infälld	4,9x6,1 (16 x 20)
F1Res44 SWC	R3531	Horisontell sidovägg	4,4 (63)	1/2	Konisk dold	4,9x6,1 (16 x 20)
F1Res58 HSW	R3533	Horisontell sidovägg	84 (5,8)	1/2	Infälld	4,9x6,1 (16 x 20)
F1Res 58 HSWX	RA3533	Horisontell sidovägg	84 (5,8)	1/2	Infälld	4,3x7,9 (14 x 26)

Modell F1Res30 Bostadshängande sprinkler och modeller F2 och FV-lucka SIN R3511

Tekniska specifikationer

Stil: Hängande eller infälld hängande
Gångor: 1/2" NPT eller ISO7-1R1/2
Nominell K-faktor: 43 (3,0)
Maximalt arbetstryck: 12 bar (175 psi)

Materialspecifikationer

Termisk sensor: 3 mm glaskolv
Sprinklerram: Mässingslegering
Knapp: Kopparlegering
Tätningsehet: Nickellegering med PTFE
Lastskruv: Bronslegering
Deflektor: Bronslegering

Ytbehandling

(Se tabell N)

Känslighet

Snabbt svar

Temperaturvärden

68 °C (155 °F)

79 °C (175 °F)

Infällda luckor

F2 infälld

FV infälld *

Sprinklernycklar

Modell W2

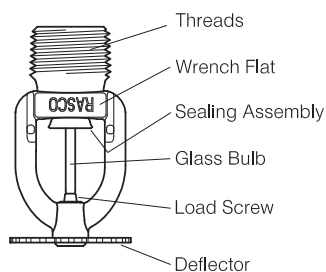
Modell W4 (infälld)



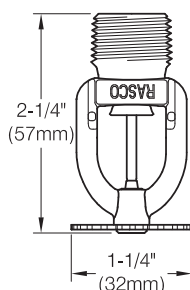
* FV-modellerna är inte avsedda för användning i plenum med positivt tryck.

Modell F1Res30 Komponenter för hängande sprinkler för bostäder och installationsmått

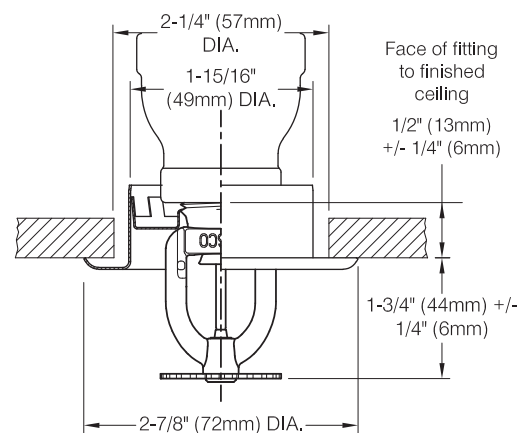
Figur 1



Components



Dimensions



F2 & FV Recessed Escutcheon Installation

Modell F1Res30 Kriterier för hydraulisk konstruktion för hushållssprinkler

Tabell B

Lägsta flöde och resttryck i våtrörssystem⁽¹⁾

Maximal täckningsyta ⁽²⁾ mxm (ftxft)	Flöde gpm (l/min)	Tryck bar (psi)	Avstånd från deflektor till t
3,7x3,7 (12 x 12)	8 (30)	7,0 (0,48)	25-100 mm (1-4 tum)
4,3x4,3 (14 x 14)	10 (38)	11,0 (0,76)	
4,6x4,6 (15 x 15)	12 (45)	16,0 (1,1)	
4,9x4,9 (16 x 16)	13 (49)	18,8 (1,3)	

OBS!

- För NFPA 13-installationer måste flödet per sprinkler vara det största av: (1) det flöde som anges i tabellen ovan eller (2) det flöde som krävs för att uppnå en minsta konstruktionstäthet på 0,1 gpm/sq ft över sprinklerns projekterade område.
- För täckningsområdets dimensioner som är mindre än de som anges ovan, använd lägsta möjliga flöde för nästa större listade maximala täckningsområde.

Tekniska specifikationer

Stil: Hängande eller infälld hängande
Gångor: 1/2" NPT eller ISO7-1R1/2
Nominell K-faktor: 71 (4,9)
Maximalt arbetstryck: 12 bar (175 psi)

Materialspecifikationer

Termisk sensor: 3 mm glaskolv
Sprinklerram: Mässingslegering
Knapp: Kopparlegering
Tätningsehet: Nickellegering med PTFE
Lastskruv: Bronslegering
Deflektor: Bronslegering

Ytbehandling

(Se tabell N)

Känslighet

Snabbt svar

Temperaturvärden

68 °C (155 °F)

79 °C (175 °F)

Infällda luckor

F1 infälld

F2 infälld

FV infälld *

Sprinklernycklar

Modell W2

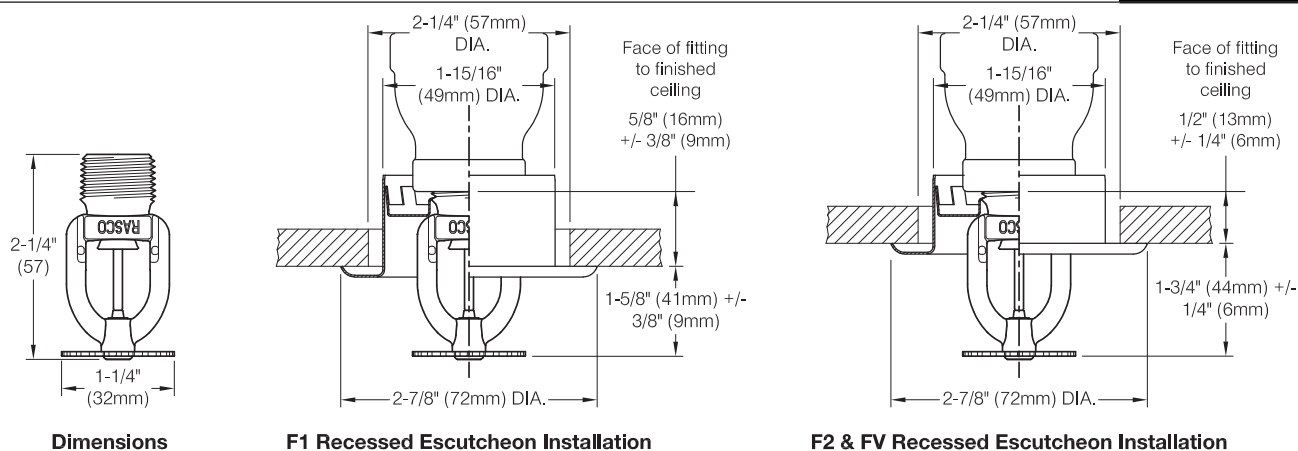
Modell W4 (infälld)



* FV-modellerna är inte avsedda för användning i plenum med positivt tryck.

Modell F1Res49 Komponenter för hängande sprinkler för bostäder och installationsmått

Figur 2



Modell F1Res49 Kriterier för hydraulisk konstruktion för hushållssprinkler

Tabell C

Lägsta flöde och resttryck i våtrörssystem ⁽¹⁾			
Maximal täckning Område ⁽²⁾ mxm (ftxft)	Flöde gpm (l/min)	Tryck bar (psi)	Avstånd från deflektor till t
3,7x3,7 (12 x 12)	13 (49)	7,0 (0,48)	25-100 mm (1-4 tum)
4,3x4,3 (14 x 14)	13 (49)	7,0 (0,48)	
4,9x4,9 (16 x 16)	13 (49)	7,0 (0,48)	
5,5x5,5 (18 x 18)	17 (64)	12,0 (0,83)	
6,1x6,1 (20 x 20)	20 (76)	16,7 (1,15)	
3,7x3,7 (12 x 12)	15 (57)	9,4 (0,65)	100-200 mm (4-8 tum)
4,3x4,3 (14 x 14)	16 (61)	10,7 (0,74)	
4,9x4,9 (16 x 16)	17 (64)	12,0 (0,83)	
5,5x5,5 (18 x 18)	19 (72)	15,0 (1,03)	
6,1x6,1 (20 x 20)	22 (83)	20,2 (1,39)	

OBS!

1. För NFPA 13-installationer måste flödet per sprinkler vara det största av: (1) det flöde som anges i tabellen ovan eller (2) det flöde som krävs för att uppnå en minsta konstruktionstäthet på 0,1 gpm/sq ft över sprinklerns projekterade område.
2. För täckningsområdets dimensioner som är mindre än de som anges ovan, använd lägsta möjliga flöde för nästa större listade maximala täckningsområde.

Tekniska specifikationer

Stil: Hängande eller infälld hängande
Gångor: 1/2" NPT eller ISO7-1R1/2
Nominell K-faktor: 84 (5,8)
Maximalt arbetstryck: 12 bar (175 psi)

Materialspecifikationer

Termisk sensor: 3 mm glaskolv
Sprinklerram: Mässingslegering
Knapp: Kopparlegering
Tätningsehet: Nickellegering med PTFE
Lastskruv: Bronslegering
Deflektor: Bronslegering

Ytbehandling

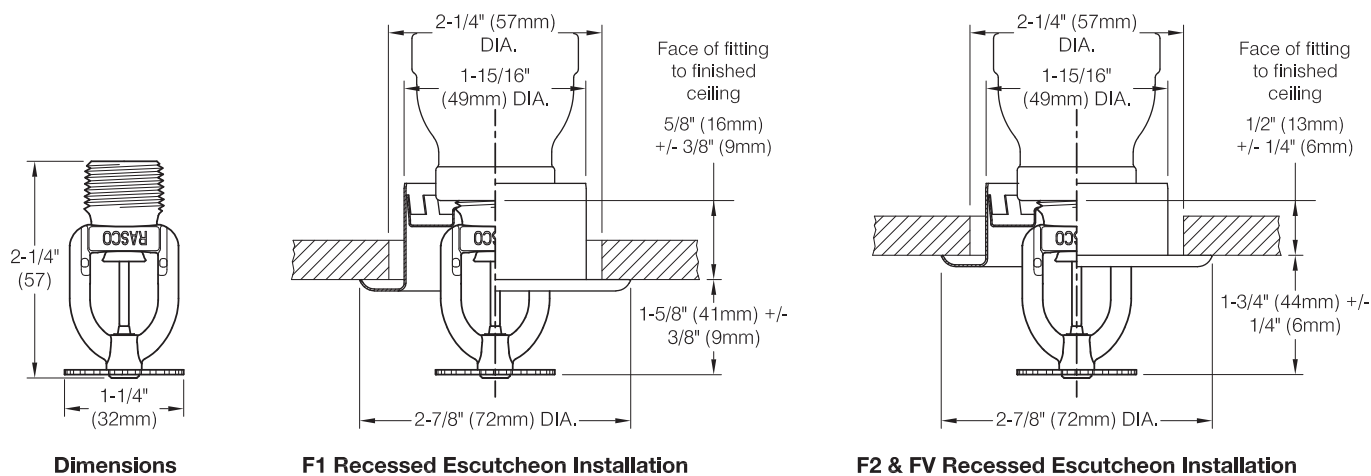
(Se tabell N)
Känslighet
 Snabbt svar
Temperaturvärden
 68 °C (155 °F)
 79 °C (175 °F)
Infällda luckor
 F1 infälld
 F2 infälld
 FV infälld *
Sprinklernycklar
 Modell W2
 Modell W4 (infälld)



* FV-modellerna är inte avsedda för användning i plenum med positivt tryck.

Modell F1Res58 Komponenter för hängande sprinkler för bostäder och installationsmått

Figur 3



Modell F1Res58 Kriterier för hydraulisk konstruktion för hushållssprinkler

Tabell D

Lägsta flöde och resttryck i våtrörssystem ⁽¹⁾			
Maximal täckning Område ⁽²⁾ mxm (ftxft)	Flöde gpm (l/min)	Tryck bar (psi)	Avstånd från deflektor till t
4,9x4,9 (16 x 16)	16 (61)	7,6 (0,52)	25-100 mm (1-4 tum)
5,5x5,5 (18 x 18)	19 (72)	10,8 (0,75)	
6,1x6,1 (20 x 20)	22 (83)	14,4 (1,0)	

OBS!

- För NFPA 13-installationer måste flödet per sprinkler vara det största av: (1) det flöde som anges i tabellen ovan eller (2) det flöde som krävs för att uppnå en minsta konstruktionstäthet på 0,1 gpm/sq ft över sprinklernas projekterade område.
- För täckningsområdets dimensioner som är mindre än de som anges ovan, använd lägsta möjliga flöde för nästa större listade maximala täckningsområde.

Tekniska specifikationer

Stil: Hängande eller infälld hängande
Gångor: 3/4" NPT eller ISO7-1R3/4
Nominell K-faktor: 109 (7,6)
Maximalt arbetstryck: 12 bar (175 psi)

Materialspecifikationer

Termisk sensor: 3 mm glaskolv
Sprinklerram: Mässingslegering
Knapp: Kopparlegering
Tätningsehet: Nickellegering med PTFE
Lastskruv: Bronslegering
Deflektor: Bronslegering

Ytbehandling

(Se tabell N)

Känslighet

Snabbt svar

Temperaturvärden

68 °C (155 °F)

79 °C (175 °F)

Infällda luckor

F1 infälld

F2 infälld

FV infälld *

Sprinklerycklar

Modell W2

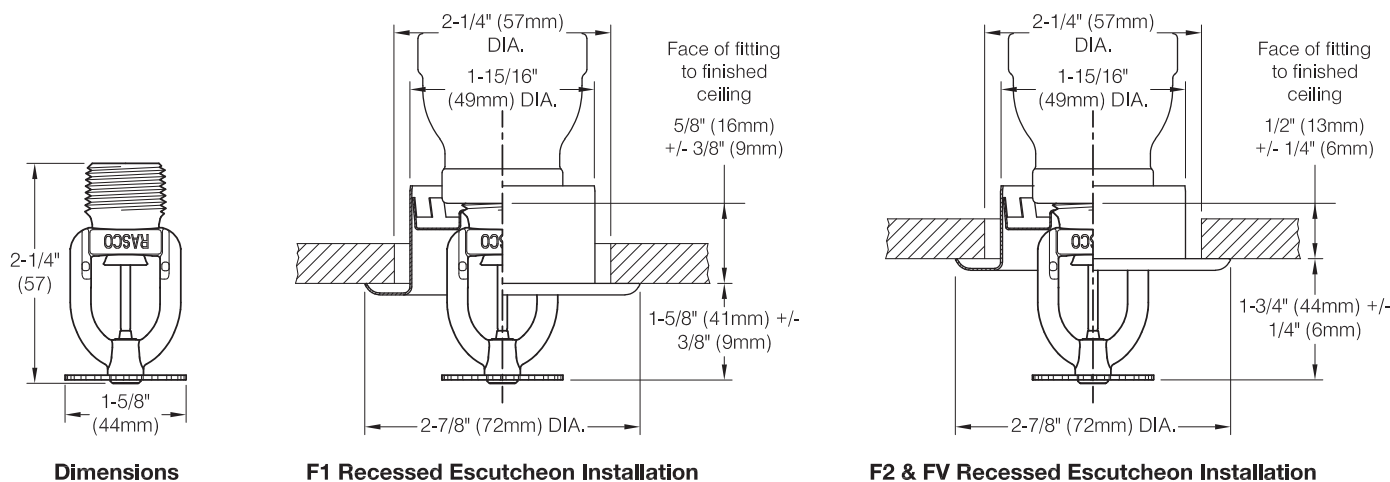
Modell W4 (infälld)



* FV-modellerna är inte avsedda för användning i plenum med positivt tryck.

Modell F1Res76 Komponenter för hängande sprinkler för bostäder och installationsmått

Figur 4



Modell F1Res76 Kriterier för hydraulisk konstruktion för hushållssprinkler

Tabell E

Lägsta flöde och resttryck i våtrörssystem ⁽¹⁾			
Maximal täckning Områ- mxm (ftxf)	Flöde gpm (l/min)	Tryck bar (psi)	Avstånd från deflektor till t
5,5x5,5 (18 x 18)	21 (80)	7,6 (0,52)	25-100 mm (1-4 tum)
6,1x6,1 (20 x 20)	23 (87)	9,2 (0,63)	

OBS!

1. För NFPA 13-installationer måste flödet per sprinkler vara det största av: (1) det flöde som anges i tabellen ovan eller (2) det flöde som krävs för att uppnå en minsta konstruktionstäthet på 0,1 gpm/sq ft över sprinklerns projekterade område.
2. För täckningsområdets dimensioner som är mindre än de som anges ovan, använd lägsta möjliga flöde för nästa större listade maximala täckningsområde.

Modell F1Res30 CCP konisk dold hängande och modell FP hängande infälld lucka Sprinkler

SIN R3511

Tekniska specifikationer

Stil: Konisk dold hängande och infälld hängande
Gångor: 1/2" NPT eller ISO7-1R1/2
Nominell K-faktor: 43 (3,0)
Maximalt arbetstryck: 12 bar (175 psi)

Materialspecifikationer

Termisk sensor: 3 mm glaskolv
Sprinklerarm: Mässingslegering
Knapp: Kopparlegering
Tätningsehet: Nickellegering med PTFE
Lastskruv: Bronslegering
Deflektor: Bronslegering

Ytbehandling

(Se tabell N)

Känslighet

Snabbt svar

Temperaturvärden

68 °C (155 °F)

Infällda luckor/täckplattor

CCP konisk dold platta 57°C (135°C) *
 FP infälld*

Sprinklernycklar

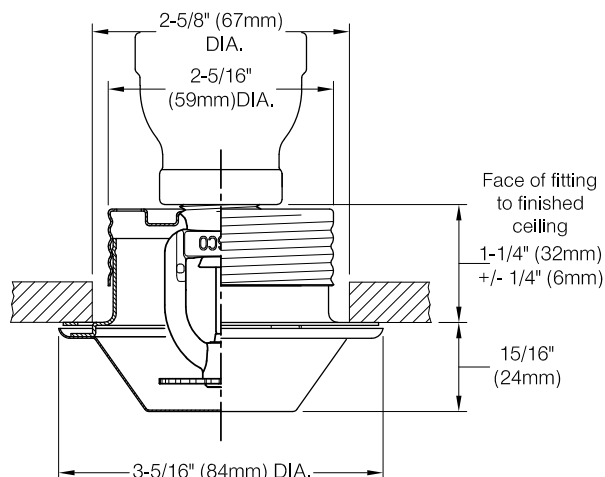
Modell W4



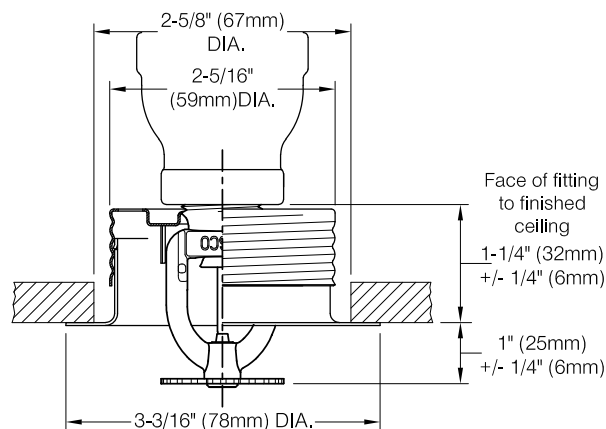
*OBS! Modell FP-luckor och CCP-täckplattor listas inte för användning i takplenum med positivt tryck.

Modell F1Res30 CCP och FP infällda hängande sprinkler installationsmått

Figur 5



CCP Recessed Escutcheon Installation



FP Recessed Escutcheon Installation

Modell F1Res30 CCP hängande och FP infälld hängande sprinkler hydrauliska konstruktionskriterier

Tabell F

Lägsta flöde och resttryck i våtrörssystem ⁽¹⁾			
Maximal täckning Område ⁽²⁾ mxm (ftxft)	Flöde gpm (l/min)	Tryck bar (psi)	Avstånd från deflektor till tak
3,7x3,7 (12 x 12)	8 (30)	7,0 (0,48)	13-25 mm (1/2- 1 tum)
4,3x4,3 (14 x 14)	11 (38)	13,4 (0,92)	

OBS!

- För NFPA 13-installationer måste flödet per sprinkler vara det största av: (1) det flöde som anges i tabellen ovan eller (2) det flöde som krävs för att uppnå en minsta konstruktionstäthet på 0,1 gpm/sq ft över sprinklerns projekterade område.
- För täckningsområdets dimensioner som är mindre än de som anges ovan, använd lägsta möjliga flöde för nästa större listade maximala täckningsområde.
- Sprinklern måste installeras i ett tak med den angivna täckplåten installerad.

Modell F1Res49 CCP konisk dold hängande och modell FP infälld lucka hängande sprinkler
SIN R3516
Tekniska specifikationer
Stil: Konisk dold hängande och
Infälld hängande

Gångor: 1/2" NPT eller ISO7-1R1/2

Nominell K-faktor: 71 (4,9)

Maximalt arbetstryck: 12 bar (175 psi)

Materialspecifikationer
Termisk sensor: 3 mm glaskolv

Sprinklerram: Mässingslegering

Knapp: Kopparlegering

Tätningsehet: Nickellegering med PTFE

Lastskruv: Bronslegering

Deflektor: Bronslegering

Ytbehandling

(Se tabell N)

Känslighet

Snabbt svar

Temperaturvärden

68 °C (155 °F)

Infällda luckor/täckplattor

CCP konisk dold platta 57°C (135°C) *

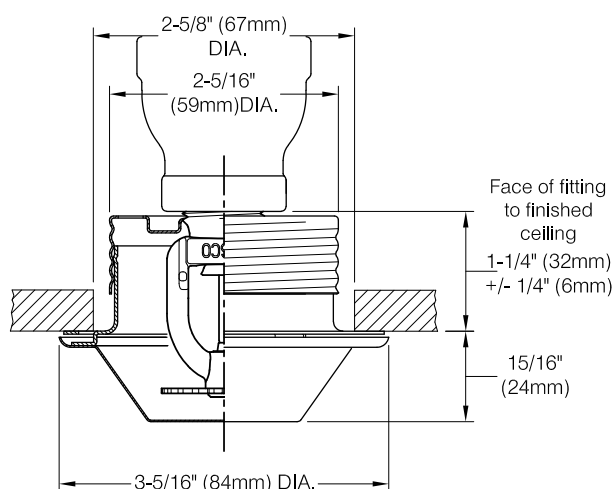
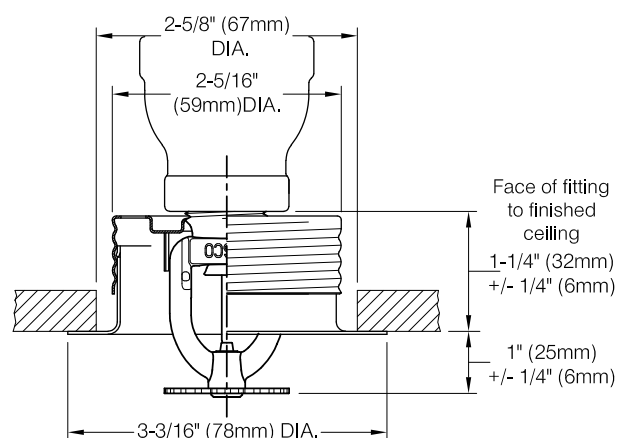
FP infälld*

Sprinklerycklar

Modell W4



***OBS!** FP-modeller och CCP-täckplattor är inte avsedda att användas i plenum med positivt tryck.

Modell F1Res49 Mått för CCP och FP infälld hängande sprinklerinstallation
Figur 6

CCP Recessed Escutcheon Installation

FP Recessed Escutcheon Installation
Modell F1Res49 CCP hängande och FP infälld hängande sprinkler hydrauliska konstruktionskriterier
Tabell G

Lägsta flöde och resttryck i våtrörssystem ⁽¹⁾			
Maximal täckning Område ⁽²⁾ mxm (ftxft)	Flöde gpm (l/min)	Tryck bar (psi)	Avstånd från deflektor till tak
4,3x4,3 (14 x 14)	13 (49)	7,0 (0,48)	13-25 mm (1/2- 1 tum)
4,9x4,9 (16 x 16)	14 (53)	8,2 (0,57)	
5,5x5,5 (18 x 18)	18 (68)	13,5 (0,93)	
6,1x6,1 (20 x 20)	20 (76)	16,7 (1,15)	

OBS!

- För NFPA 13-installationer måste flödet per sprinkler vara det största av: (1) det flöde som anges i tabellen ovan eller (2) det flöde som krävs för att uppnå en minsta konstruktionstäthet på 0,1 gpm/sq ft över sprinklernas projekterade område.
- För täckningsområdets dimensioner som är mindre än de som anges ovan, använd lägsta möjliga flöde för nästa större listade maximala täckningsområde.
- Sprinklern måste installeras i ett tak med den angivna täckplåten installerad.

Tekniska specifikationer

Stil: Konisk dold hängande och infälld hängande
Gångor: 1/2" NPT eller ISO7-1R1/2
Nominell K-faktor: 84 (5,8)
Maximalt arbetstryck: 12 bar (175 psi)

Materialspecifikationer

Termisk sensor: 3 mm glaskolv
Sprinklerram: Mässingslegering
Knapp: Kopparlegering
Tätningsehet: Nickellegering med PTFE
Lastskruv: Bronslegering
Deflektor: Bronslegering

Ytbehandling

(Se tabell N)
Känslighet
 Snabbt svar
Temperaturvärden
 68 °C (155 °F)

Infällda luckor/täckplattor

CCP konisk dold platta 57°C (135°C) *
 FP infälld*

Sprinklerycklar

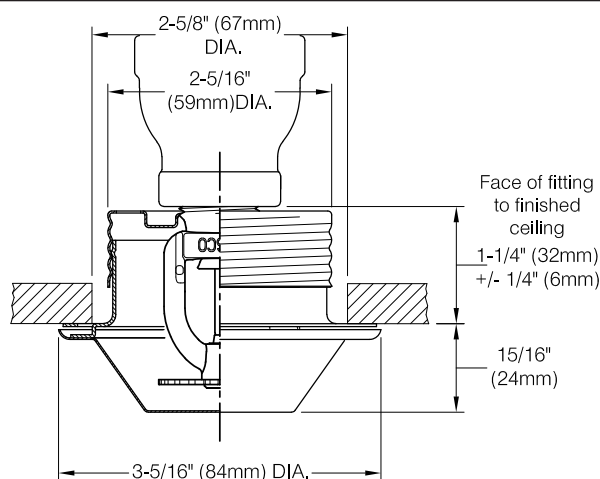
Modell W4



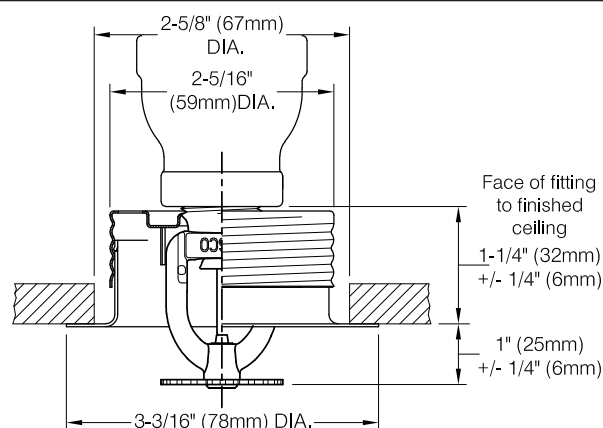
*OBS! FP-modeller och CCP-täckplattor är inte avsedda att användas i plenum med positivt tryck.

Modell F1Res58 CCP och FP infällda hängande sprinkler installationsmått

Figur 7



CCP Recessed Escutcheon Installation



FP Recessed Escutcheon Installation

Modell F1Res58 CCP hängande och FP infälld hängande sprinkler hydrauliska konstruktionskriterier

Tabell H

Lägsta flöde och resttryck i våtrörssystem ⁽¹⁾			
Maximal täckning Område ⁽²⁾ mxm (ftxft)	Flöde gpm (l / min)	Tryck bar (psi)	Avstånd från deflektor till tak
4,9x4,9 (16 x 16)	16 (61)	7,6 (0,52)	13-25 mm (1/2-1 tum)
5,5x5,5 (18 x 18)	19 (72)	10,8 (0,75)	
6,1x6,1 (20 x 20)	22 (83)	14,4 (1,0)	

OBS!

1. För NFPA 13-installationer måste flödet per sprinkler vara det största av: (1) det flöde som anges i tabellen ovan eller (2) det flöde som krävs för att uppnå en minsta konstruktionstäthet på 0,1 gpm/sq ft över sprinklernas projekterade område.
2. För täckningsområdets dimensioner som är mindre än de som anges ovan, använd lägsta möjliga flöde för nästa större listade maximala täckningsområde.
3. Sprinklern måste installeras i ett tak med den angivna täckplåten installerad.

Modell F1Res76 CCP konisk dold hängande och modell FP infälld lucka hängande sprinkler
SIN R7618
Tekniska specifikationer

Stil: Konisk dold hängande och infälld hängande
Gångor: 3/4" NPT eller ISO7-1R3/4
Nominell K-faktor: 109 (7,6)
Maximalt arbetstryck: 12 bar (175 psi)

Materialspecifikationer

Termisk sensor: 3 mm glaskolv
Sprinklerram: Mässingslegering
Knapp: Kopparlegering
Tätningsehet: Nickellegering med PTFE
Lastskruv: Bronslegering
Deflektor: Bronslegering

Ytbehandling

(Se tabell N)

Känslighet

Snabbt svar

Temperaturvärden

68 °C (155 °F)

Infällda luckor/täckplattor

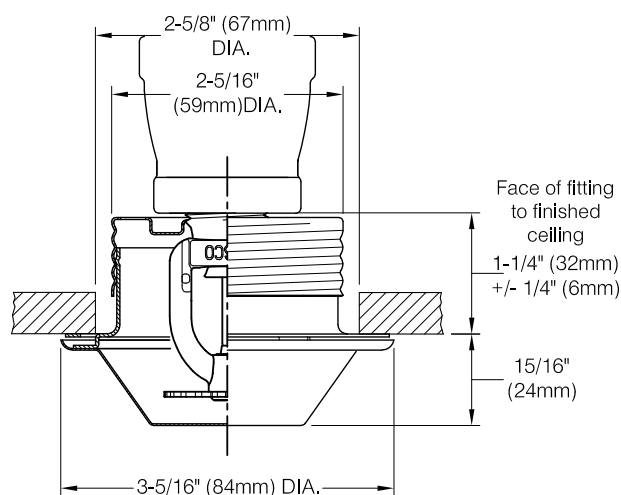
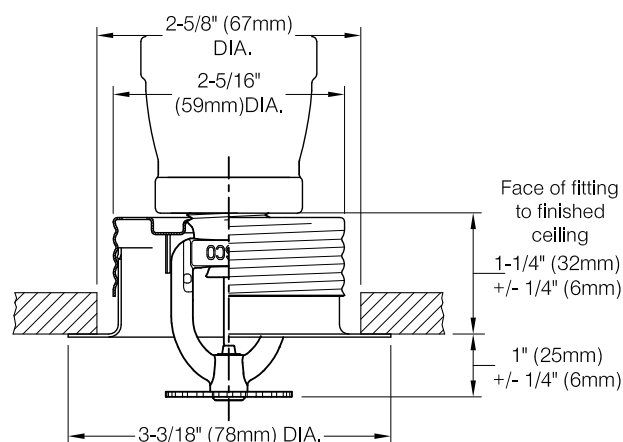
 CCP konisk dold platta 57°C (135°C) *
 FP infälld*

Sprinklernycklar

Modell W4



*OBS! FP-modeller och CCP-täckplattor är inte avsedda att användas i plenum med positivt tryck.

Modell F1Res76 CCP och FP infällda hängande sprinkler installationsmått
Figur 8

CCP Recessed Escutcheon Installation

FP Recessed Escutcheon Installation
Modell F1Res76 CCP hängande och FP infälld hängande sprinkler hydrauliska konstruktionskriterier
Tabell I

Lägsta flöde och resttryck i våtrörssystem ⁽¹⁾			
Maximal täckning Område ⁽²⁾ mxm (ftxft)	Flöde gpm (l/min)	Tryck bar (psi)	Avstånd från deflektor till tak
4,9x4,9 (16 x 16)	21 (80)	7,6 (0,52)	13-25 mm (1/2-1 tum)
5,5x5,5 (18 x 18)	22 (83)	8,4 (0,58)	
6,1x6,1 (20 x 20)	25 (95)	10,8 (0,75)	

OBS!

- För NFPA 13-installationer måste flödet per sprinkler vara det största av: (1) det flöde som anges i tabellen ovan eller (2) det flöde som krävs för att uppnå en minsta konstruktionstäthet på 0,1 gpm/sq ft över sprinklerns projekterade område.
- För täckningsområdets dimensioner som är mindre än de som anges ovan, använd lägsta möjliga flöde för nästa större listade maximala täckningsområde.
- Sprinklern måste installeras i ett tak med den angivna täckplåten installerad.

Tekniska specifikationer

Stil: Sidovägg och infälld sidovägg
Gångor: 1/2" NPT eller ISO7-1R1/2
Nominell K-faktor: 63 (4,4)
Maximalt arbetstryck: 12 bar (175 psi)

Materialspecifikationer

Termisk sensor: 3 mm glaskolv
Sprinklerarm: Mässingslegering
Knapp: Kopparlegering
Tätningsehet: Nickellegering med PTFE
Lastskruv: Bronslegering
Deflektor: Bronslegering

Ytbehandling

(Se tabell N)

Känslighet

Snabbt svar

Temperaturvärden

68 °C (155 °F)

79 °C (175 °F)

Infällda luckor

F2 infälld

FV infälld

Sprinklernycklar

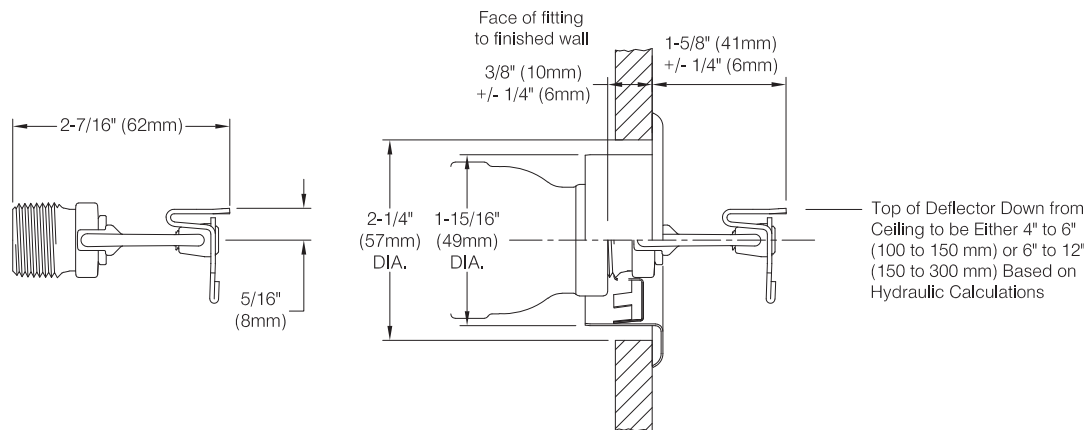
Modell W2

Modell W4 (infälld)



Modell F1Res44 Installationsmått för horisontell sidoväggssprinkler

Figur 9



Dimensions

F2 & FV Recessed Escutcheon Installation

Modell F1Res44 Kriterier för hydraulisk design för sidoväggssprinkler

Tabell J

Lägsta flöde och resttryck i våtrörssystem ⁽¹⁾			
Maximal täckning Område ⁽²⁾ mxm (ftxft)	Flöde gpm (l/min)	Tryck bar (psi)	Avstånd från deflektor till t
3,7x3,7 (12 x 12)	12 (45)	7,5 (0,52)	100-150 mm (4-6 tum)
4,3x4,3 (14 x 14)	14 (53)	10,2 (0,70)	
4,6x4,6 (15 x 15)	15 (57)	11,6 (0,80)	
4,9x4,9 (16 x 16)	16 (61)	13,3 (0,92)	
4,9x5,5 (16 x 18)	18 (68)	16,8 (1,16)	
4,9x6,1 (16 x 20)	23 (87)	27,4 (1,89)	
5,5x5,5 (18 x 18)	19 (72)	18,7 (1,29)	
3,7x3,7 (12 x 12)	14 (53)	10,2 (0,7)	150-300 mm (6-12 tum)
4,3x4,3 (14 x 14)	16 (61)	13,2 (0,91)	
4,6x4,6 (15 x 15)	16 (61)	13,2 (0,91)	
4,9x4,9 (16 x 16)	17 (64)	15,0 (1,03)	
4,9x5,5 (16 x 18)	20 (76)	20,7 (1,43)	
4,9x6,1 (16 x 20)	23 (87)	27,4 (1,89)	

OBS!

- För NFPA 13-installationer måste flödet per sprinkler vara det största av: (1) det flöde som anges i tabellen ovan eller (2) det flöde som krävs för att uppnå en minsta konstruktionstäthet på 0,1 gpm/sq ft över sprinklerns projekterade område.
- För täckningsområdets dimensioner som är mindre än de som anges ovan, använd lägsta möjliga flöde för nästa större listade maximala täckningsområde.

Modell F1Res44 SWC Konisk dold horisontell sidoväggssprinkler
SIN R3531
Tekniska specifikationer

Stil: Konisk dold sidovägg
Gångor: 1/2 "NPT eller ISO 7-1 R1 2
Nominell K-faktor: 63 (4,4)
Maximalt arbetstryck: 12 bar (175 psi)

Materialspecifikationer

Termisk sensor: 3 mm glaskolv
Sprinklerarm: Mässingslegering
Knapp: Kopparlegering
Tätningsehet: Nickellegering med PTFE
Lastskruv: Bronslegering
Deflektor: Bronslegering

Ytbehandling

(Se tabell N)

Känslighet

Snabbt svar

Temperaturvärden

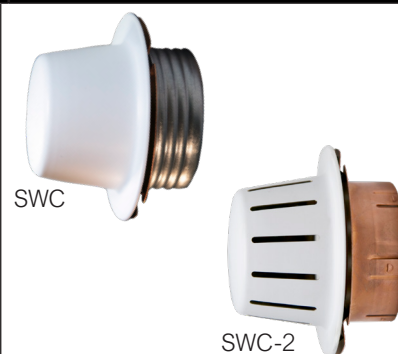
68 °C (155 °F)
 79 °C (175 °F) ⁽¹⁾

Täckplattor

SWC konisk dold platta⁽²⁾
 SWC-2 (slitsad) konisk dold platta⁽³⁾

Sprinklernycklar

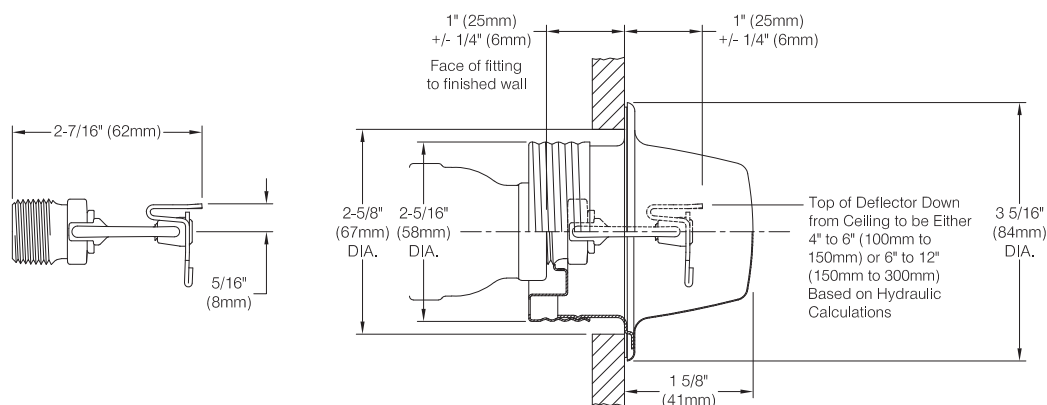
Modell W4


OBS!

⁽¹⁾ Ej för installation där den maximala taktemperaturen överstiger 38°C (100 °F) på grund av täckplattans temperaturvärde.

⁽²⁾ 57°C SWC konisk dold platta för 68°C (155°F) sprinkler

⁽³⁾ 57°C SWC-2 (slitsad) konisk dold platta för 79°C (175°F) sprinkler

Modell F1Res44 SWC Konisk dold horisontell sidoväggssprinkler och installationsmått
Figur 10

Dimensions
SWC & SWC-2 Concealed Cover Plate Installation
Modell F1Res44 SWC Konisk dold horisontell sidoväggssprinkler hydrauliska konstruktionskriterier
Tabell K

Lägsta flöde och resttryck i våtrörssystem ⁽¹⁾					
Maximal täckningsyta ⁽²⁾ mxm (ftxft)	Normalt temperaturvärde 68 °C (155 °F)		Medelliggande temperaturvärde 79 °C (175 °F)		Avstånd från deflektor till tak
	Flöde gpm (l/min)	Tryck bar (psi)	Flöde gpm (l/min)	Tryck bar (psi)	
3,7x3,7 (12 x 12)	13 (49)	8,7 (0,60)	14 (53)	10,2 (0,7)	100-150 mm (4-6 tum)
4,3x4,3 (14 x 14)	14 (53)	10,2 (0,7)	14 (53)	10,2 (0,7)	
4,6x4,6 (15 x 15)	16 (61)	13,2 (0,91)	--	--	
4,9x4,9 (16 x 16)	17 (64)	15,0 (1,03)	--	--	
4,9x5,5 (16 x 18)	19 (72)	18,7 (1,31)	--	--	
4,9x6,1 (16 x 20)	23 (87)	27,4 (1,89)	--	--	150-300 mm (6-12 tum)
3,7x3,7 (12 x 12)	14 (53)	10,2 (0,7)	--	--	
4,3x4,3 (14 x 14)	15 (57)	11,7 (0,81)	--	--	
4,6x4,6 (15 x 15)	17 (64)	15,0 (1,03)	--	--	
4,9x4,9 (16 x 16)	18 (68)	16,8 (1,16)	--	--	
4,9x5,5 (16 x 18)	20 (76)	20,7 (1,43)	--	--	

OBS!

- För NFPA 13-installationer måste flödet per sprinkler vara det största av: (1) det flöde som anges i tabellen ovan eller (2) det flöde som krävs för att uppnå en minsta konstruktionstäthet på 0,1 gpm/sq ft över sprinklers projekterade område.
- För täckningsområdets dimensioner som är mindre än de som anges ovan, använd lägsta möjliga flöde för nästa större listade maximala täckningsområde.

Tekniska specifikationer

Stil: Sidovägg och infälld sidovägg
Gångor: 1/2" NPT eller ISO7-1R1/2
Nominell K-faktor: 84 (5,8)
Maximalt arbetstryck: 12 bar (175 psi)

Materialspecifikationer

Termisk sensor: 3 mm glaskolv
Sprinklerram: Mässingslegering
Knapp: Kopparlegering
Tätningsehet: Nickellegering med PTFE
Lastskruv: Bronslegering
Deflektor: Bronslegering

Ytbehandling

(Se tabell N)

Känslighet

Snabbt svar

Temperaturvärden

68 °C (155 °F)

79 °C (175 °F)

Infällda luckor

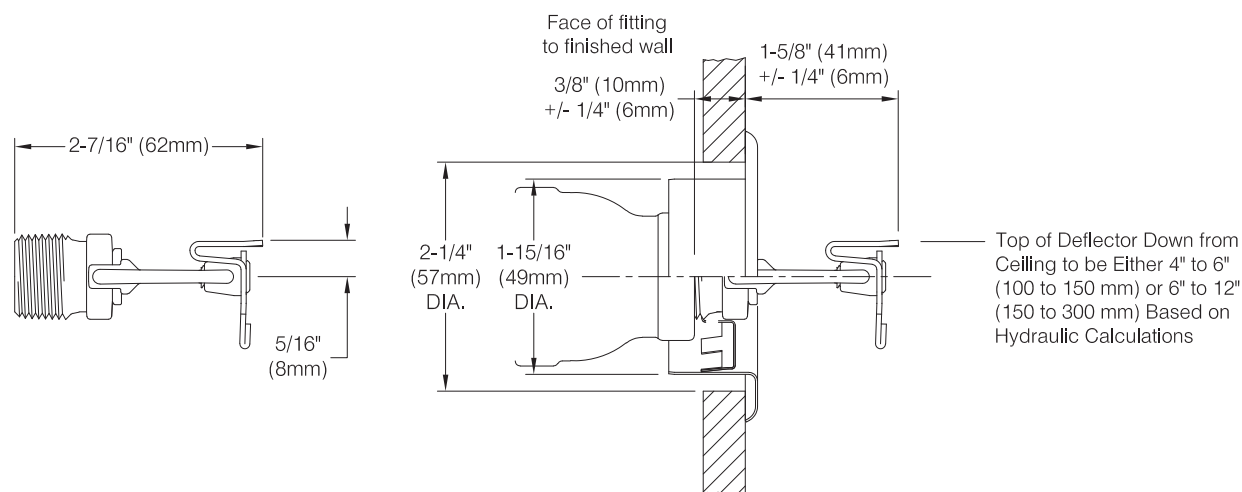
F2 infälld

FV infälld

Sprinklernycklar

Modell W2

Modell W4 (infälld)


Modell F1Res58 Mått för installation av bostäder, horisontell sidoväggssprinkler
Figur 11

Dimensions
F2 & FV Recessed Escutcheon Installation
Modell F1Res58 Kriterier för hydraulisk design för sidoväggssprinkler
Tabell L

Lägsta flöde och resttryck i våtrörssystem ⁽¹⁾			
Maximal täckning Område ⁽²⁾ mxm (ftxft)	Flöde gpm (l/min)	Tryck bar (psi)	Avstånd från deflektor till t
3,7x3,7 (12 x 12)	16 (61)	7,6 (0,52)	100-150 mm (4-6 tum)
4,3x4,3 (14 x 14)	18 (68)	9,7 (0,66)	
4,6x4,6 (15 x 15)	19 (72)	10,7 (0,74)	
4,9x4,9 (16 x 16)	21 (80)	13,2 (0,91)	
4,9x5,5 (16 x 18)	25 (95)	18,6 (1,28)	
4,9x6,1 (16 x 20)	29 (110)	25,0 (1,72)	150-300 mm (6-12 tum)
3,7x3,7 (12 x 12)	22 (83)	14,4 (1,0)	
4,3x4,3 (14 x 14)	22 (83)	14,4 (1,0)	
4,6x4,6 (15 x 15)	24 (91)	17,1 (1,18)	
4,9x4,9 (16 x 16)	26 (98)	20,1 (1,39)	
4,9x5,5 (16 x 18)	31 (117)	28,6 (1,97)	

OBS!

- För NFPA 13-installationer måste flödet per sprinkler vara det största av: (1) det flöde som anges i tabellen ovan eller (2) det flöde som krävs för att uppnå en minsta konstruktionstäthet på 0,1 gpm/sq ft över sprinklernas projekterade område.
- För täckningsområdets dimensioner som är mindre än de som anges ovan, använd lägsta möjliga flöde för nästa större listade maximala täckningsområde.

Modell F1Res58 Horisontell sidoväggssprinkler och modeller F2 & FV infälld lucka

SIN RA3533

Tekniska specifikationer

Stil: Sidovägg och infälld sidovägg
Gångor: 1/2" NPT eller ISO7-1R1/2
Nominell K-faktor: 84 (5,8)
Maximalt arbetstryck: 12 bar (175 psi)

Materialspecifikationer

Termisk sensor: 3 mm glaskolv
Sprinklerarm: Mässingslegering
Knapp: Kopparlegering
Tätningsehet: Nickellegering med PTFE
Lastskruv: Bronslegering
Deflektor: Bronslegering

Ytbehandling

(Se tabell N)

Känslighet

Snabbt svar

Temperaturvärden

68 °C (155 °F)
 79 °C (175 °F)

Infällda luckor

F2 infälld
 FV infälld

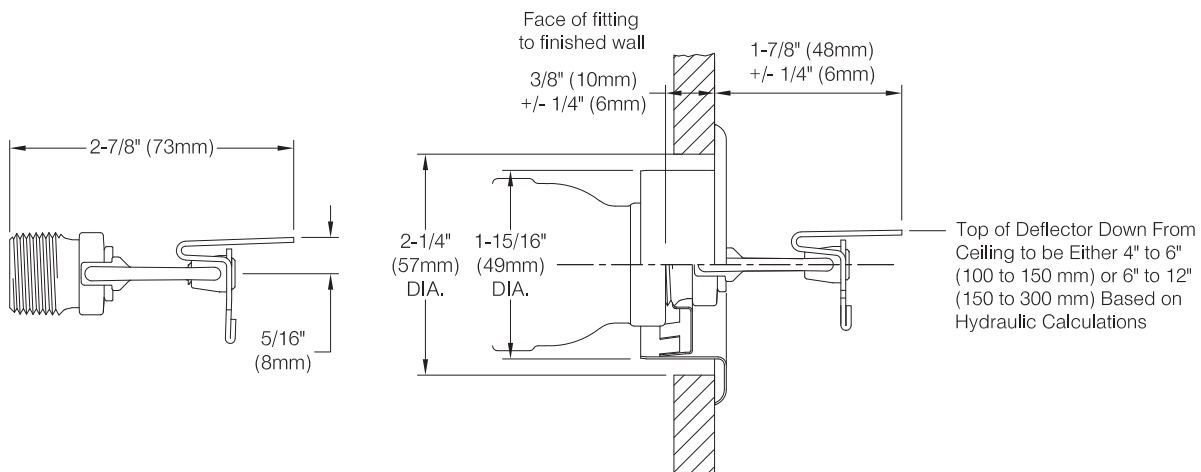
Sprinklernycklar

Modell W2
 Modell W4 (infälld)



Modell F1Res58 HSWX Mått för installation av horisontell sidoväggssprinkler

Figur 12



Dimensions

F2 & FV Recessed Escutcheon Installation

Modell F1Res58 HSWX Horisontell sprinkler för sidoväggssprinkler hydraulisk konstruktion

Tabell M

Lägsta flöde och resttryck i våtrörssystem ⁽¹⁾			
Maximal täckning Område ⁽²⁾ mxm (ftxft)	Flöde gpm (l/min)	Tryck bar (psi)	Avstånd från deflektor till t
5,5x6,1 (18 x 20)	30 (114)	26,8 (1,85)	100-150 mm (4-6 tum)
6,1x6,1 (20 x 20)	30 (114)	26,8 (1,85)	
4,9x6,7 (16 x 22)	33 (125)	32,4 (2,23)	
4,9x7,3 (16 x 24)	38 (144)	42,9 (2,96)	
4,3x7,9 (14 x 26)	42 (160)	52,4 (3,63)	150-300 mm (6-12 tum)
5,5x6,1 (18 x 20)	35 (133)	36,4 (2,51)	
4,9x6,7 (16 x 22)	38 (144)	42,9 (2,96)	
4,9x7,3 (16 x 24)	42 (160)	52,4 (3,61)	
4,3x7,9 (14 x 26)	46 (174)	62,9 (4,34)	

OBS!

- För NFPA 13-installationer måste flödet per sprinkler vara det största av: (1) det flöde som anges i tabellen ovan eller (2) det flöde som krävs för att uppnå en minsta konstruktionstäthet på 0,1 gpm/sq ft över sprinklernas projekterade område.
- För täckningsområdets dimensioner som är mindre än de som anges ovan, använd lägsta möjliga flöde för nästa större listade maximala täckningsområde.

Standard ytbehandling			Specialtillämpning ytbehandling		
Sprinkler ⁽¹⁾	F1, F2, FV, FP ⁽³⁾ , luckor	CCP, SWC (koniska) täckplattor ⁽¹⁾	Sprinkler ⁽¹⁾	F1, F2, FV, FP ⁽³⁾ , luckor	CCP, SWC (koniska) täckplattor ⁽¹⁾
Brons	Mässing	-	Ljus mässing	Ljus mässing	Ljus mässing
Förkromad	Förkromad	Förkromad	Matt krom	Matt krom	Matt krom
Vit Polyester ⁽²⁾	Vit Polyester	Vit färg	Svart Polyester ⁽²⁾	Svart Polyester	Svart färg
-	-	-	Anpassad färg polyester	Anpassad färg polyester	Anpassad färg
-	-	-	Elektrolös nickel PTFE ⁽²⁾	-	-

OBS!

(1) Färg eller annan beläggning som appliceras över fabriksytan upphäver alla godkännanden och garantier.

(2) cULus-listad korrosionsbeständig.

(3) Modell FP-luckenhet består av en oavslutad galvaniserad kopp med en färdig låsring.

Installation

Modeller F1Res-sprinkler ska installeras som visas i denna bulletin. Modell F1, F2, FV och FP infällda luckor är de enda infällda luckor som används med modell F1Res sprinkler. Inte alla F1Res-sprinkler får användas med alla infällda luckor. Bekräfta listan över lucktyper för användning med enskilda sprinkler. Användning av annan infälld lucka upphäver alla godkännanden och garantier.

För installation av modell F1Res-sprinkler, använd endast sprinklernyckel modell W2; för installation av modeller F1Res infälld, sidovägg, konisk dold hängande (CCP) och sidovägg dolda (SWC och SWC – 2) sprinkler använder endast modell W4 sprinklernyckel. Användning av andra skiftnycklar än de som anges kan skada sprinklerna.

Installation av F1Res-sprinklers i en vägg eller i ett tak kräver en håldiameter på 57 mm (2-1/4") för F1 eller F2 infällda luckor; eller 67 mm (2-5/8") för FP-infällda luckor, CCP, SWC och SWC – 2 täckplattor.

Installera F1Res HSW-sprinkler med ett avstånd mellan tak och deflektor som uppfyller kriterierna för hydraulisk konstruktion i denna bulletin. Flödespilen på deflektorn måste peka bort från nära vägg och "Top" -markeringen måste vara vänd mot taket.

En "läcktät" sprinklerfog kan erhållas med följande vridmoment:

- 1/2"NPT och ISO7-1R1/2: 11-24 Nm (8-18 ft-lbs)
- 3/4"NPT och ISO7-1R3/4: 19-27 Nm (14-20 ft-lbs)

Dra inte åt sprinklerna med större än maximalt rekommenderat vridmoment. Detta kan orsaka läckage eller försämring av sprinklerna.

Installera inga sprinkler med glaskolvar där glaskolven är sprucken eller om det förloras vätska från kolven.

Sprinkler med glaskolvar har orange kolvskydd för att minimera kolvskador under transport, hantering och installation. Ta bort detta skydd när sprinklersystemet tas i bruk. Om skyddet tas bort innan denna tidpunkt kan kolven utsättas för skador. RASCO-skiftnycklar är utformade för att installera sprinkler när skydd är på plats. Ta bort skyddet genom att lossa spännet för hand. Använd inte verktyg för att ta bort skyddet.



Modell W2



Modell W4

Modell W4 Skiftnyckel Installationsexempel**Figur 13**

Modell W4-skiftnyckel innehåller två uppsättningar käftar. En uppsättning käftar motsvarar en modell GFR2-skiftnyckel och den andra uppsättningen käftar motsvarar en modell W1-skiftnyckel. Använd den minsta av de två uppsättningarna käftar som passar på sprinklers skiftnyckel. Modell W4-skiftnyckeln används tillsammans med installatörens nominella 1/2 "fyrcantiga spärr och nominella 5" (125 mm) långa förlängning (medföljer ej) som visas i figur 13.

Underhåll

Reliable modell F1Res-sprinkler bör inspekteras och sprinklersystemet underhållas i enlighet med NFPA 25, 13, 13D och 13R, samt kraven från alla övervakande myndigheter.

Före installationen ska sprinkler förbli i originalförpackningarna tills de används. Detta kommer att minimera risken för skador på sprinkler som kan orsaka felaktig användning eller drift.

Rengör inte sprinkler med tvål och vatten, ammoniakvätska eller andra rengöringsvätskor. Avlägsna damm genom att dammsuga försiktigt utan att vidröra sprinklern.

Byt ut eventuell sprinkler som har målats (annat än fabriksmonterad). Korrekt installerade CCP-, SWC- och SWC – 2-täckplattor har ett luftspalt som krävs för korrekt drift, täta inte springan eller måla täckplattorna.

Byt ut sprinkler som har skadats, där sprickor observeras i glaskolven eller när vätska har förlorats från glaskolven.

Ett förråd av reservdelssprinkler bör upprätthållas så att skadade eller använda sprinkler snabbt kan bytas ut.

Underlåtenhet att underhålla sprinklern ordentligt kan leda till oavsiktlig användning eller under drift till brand.

Listor och godkännanden

Listat av Underwriters Laboratories Inc. och UL Certified for Canada (cULus)

Garanti

För Reliable Automatic Sprinkler Co., Inc. garanti och villkor, besök www.reliablesprinkler.com.

Patent

För patent som är tillämpliga på produkter som ingår i denna tekniska bulletin, besök www.r-s.co

Beställningsinformation

Ange följande vid beställning:

Sprinkler

- Modell (se tabell A)
- Temperaturvärden
- Gångor (NPT eller ISO7-1)
- Ytbehandling (se tabell N)

Lucka eller täckplatta

- Modell
- Ytbehandling (se tabell N)

Sprinklernyckel

- Modell W2 (hängande och HSW)
- W4 (infälld och dold)