

Reliable®

Colonne montante résidentielle

Homologué cULus
pression nominale de 175 psi (12 bar)

Caractéristiques

- Structure du corps en acier inoxydable
- Assemblé et testé en usine
- Installation verticale ou horizontale
- Support de montage en option

Approbations et homologations

- Homologué par Underwriters Laboratories Inc. et Underwriters Laboratories of Canada (cULus)

Description du produit

La colonne montante résidentielle Reliable est un assemblage de colonne montante de système de sprinkleurs à tuyau humide homologué UL composé d'un corps en acier inoxydable, d'un interrupteur de débit d'eau, d'un manomètre et d'un drain. Le débit de déclenchement du commutateur de débit d'eau est de 10 g/m (38 L/m). La colonne montante résidentielle est conçue pour être utilisée dans les systèmes NFPA 13D et 13R et est proposée dans les tailles de 1 po, 1 1/2 po et 2 po. Le produit est disponible avec une variété de configurations de raccords (voir le tableau A ci-dessous), et un choix de mécanismes de vidange comprenant une vanne à trois positions (arrêt / test / vidange) avec plusieurs choix d'orifices. Des kits de soupape de sécurité en option sont également disponibles. La colonne montante résidentielle peut être fixée sur un mur à l'aide des pattes moulées ou montée sur goujon à l'aide du support de fixation en option (voir Fig. 2).

Installation

La colonne montante résidentielle Reliable doit être installée conformément à la norme NFPA 13, NFPA 13D ou NFPA 13R, ainsi qu'aux exigences de toute autorité compétente. Le non-respect des instructions d'installation peut annuler la garantie et l'homologation de la vanne. Connecter le collecteur de colonne montante à la tuyauterie d'alimentation et à la tuyauterie du système à l'aide de pâte à joint non durcissante pour tuyau ou d'un ruban d'étanchéité pour joints de raccords filetés. Vérifier que le sens d'écoulement est correct à l'aide de la flèche d'écoulement présente sur le collecteur. Le drain d'un pouce (1 po) doit être raccordé à un endroit qui évitera des dommages matériels et des blessures au personnel.



Illustré : Version fileté de 2 po avec mécanisme de vanne de test et de vidange modèle TD, kit de soupape de sécurité modèle A en option et kit de poignée de verrouillage en option (cadenas non fourni)

Entretien

Le propriétaire est responsable de l'entretien du système de protection contre les incendies afin qu'il soit toujours en bon état de fonctionnement. Tout entretien ou essai du système impliquant la mise hors service d'une vanne de régulation ou d'un système de détection / commande peut éliminer la protection contre les incendies fournie par le système. Avertir toutes les autorités compétentes et mettre en œuvre les précautions appropriées avant de poursuivre.

Si nécessaire, la colonne montante résidentielle Reliable et l'équipement associé doivent périodiquement faire l'objet d'une inspection et d'un test approfondis. La norme NFPA 25, Inspection, test et entretien des systèmes de protection contre les incendies à base d'eau, fournit des exigences minimales d'entretien. Remplacer tous les composants corrodés, endommagés ou usés. Augmenter la fréquence des inspections lorsque la vanne est exposée à des conditions corrosives ou à des produits chimiques susceptibles d'avoir un impact sur les matériaux de la vanne.

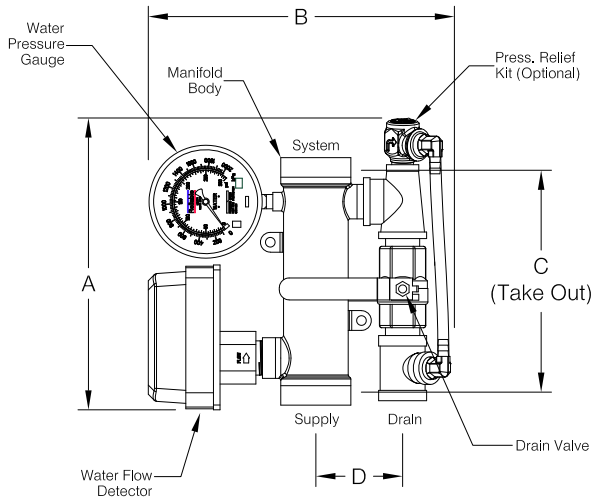
Tableau A

| Taille nominale | Raccords d'extrémité disponibles |
|------------------|-------------------------------------|
| 1 po (25 mm) | NPT mâle ou femelle |
| 1-1/2 po (40 mm) | NPT femelle ou extrémités rainurées |
| 2 po (50 mm) | NPT femelle |

Assemblages de colonnes montantes résidentielles

Figure 1

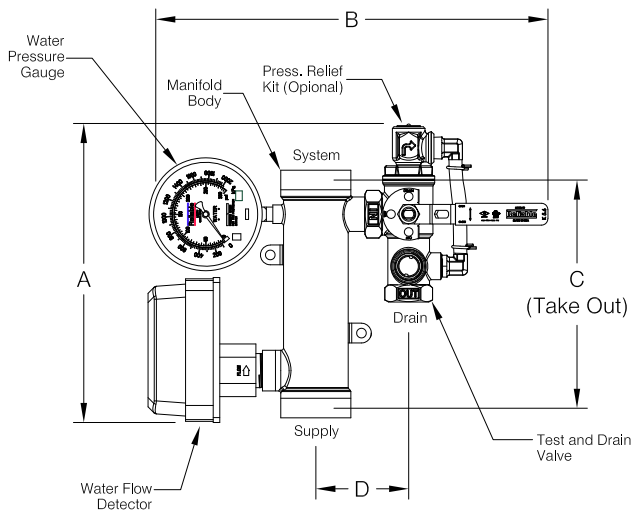
Basic Assembly with Ball Valve Drain
(Shown with Optional Pressure Relief Kit)



Note: Drain tees are plugged when pressure relief kit is not used.

425FG01A

Basic Assembly with Test and Drain Valve
(Shown with Optional Pressure Relief Kit)



Note: Test and Drain valve outlets are plugged when pressure relief kit is not used.

Dimensions et poids

Tableau B

| Taille du collecteur | Assemblage de base avec purgeur à bille | | | | |
|-------------------------------|---|--------------|-------------|------------|---------------|
| | A po (mm) | B po (mm) | C po (mm) | D po (mm) | Poids lb (kg) |
| Fileté NPT Femelle 1 (25) | 11-1/4 (286) | 11 (279) | 8-1/4 (210) | 2-3/4 (70) | 7,3 (3,32) |
| Fileté Mâle NPT 1 (25) | | 11 (279) | 8-1/4 (210) | 2-3/4 (70) | 7,3 (3,32) |
| Fileté NPT Femelle 1-1/2 (40) | | 11-1/2 (292) | 8-1/4 (210) | 3 (76) | 8,3 (3,77) |
| Fileté NPT Femelle 2 (50) | | 11-3/4 (298) | 8-1/4 (210) | 3-1/4 (83) | 8,8 (4,00) |
| Raccords rainurés 1-1/2 (40) | | 11-1/2 (292) | 9-1/2 (241) | 3 (76) | 8,3 (3,77) |

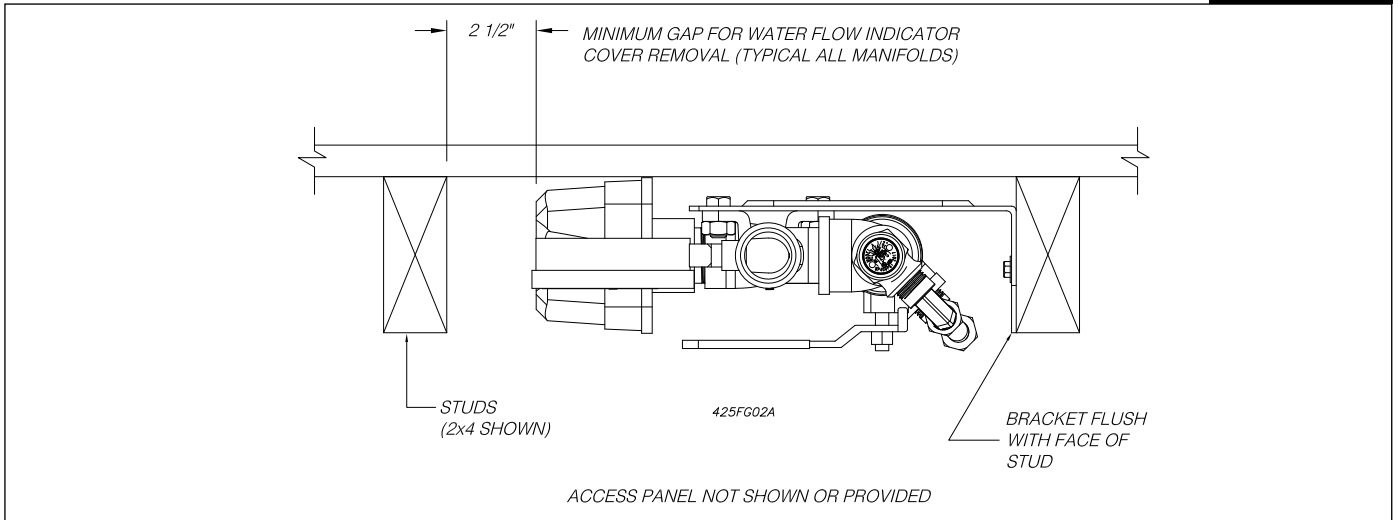
Dimensions et poids

Tableau C

| Taille du collecteur | Assemblage de base avec vanne de test et de vidange | | | | |
|-------------------------------|---|--------------|-------------|------------|---------------|
| | A po (mm) | B po (mm) | C po (mm) | D po (mm) | Poids lb (kg) |
| Fileté NPT Femelle 1 (25) | 11-1/2 (292) | 14-1/2 (368) | 8-1/4 (210) | 3-1/4 (83) | 9,0 (4,09) |
| Fileté Mâle NPT 1 (25) | | 14-1/2 (368) | 8-1/4 (210) | 3-1/4 (83) | 9,0 (4,09) |
| Fileté NPT Femelle 1-1/2 (40) | | 15 (381) | 8-1/4 (210) | 3-1/2 (89) | 9,7 (4,41) |
| Fileté NPT Femelle 2 (50) | | 15-1/2 (394) | 8-1/4 (210) | 3-3/4 (95) | 10,5 (4,77) |
| Raccords rainurés 1-1/2 (40) | | 15 (381) | 9-1/2 (241) | 3-1/2 (89) | 9,7 (4,41) |

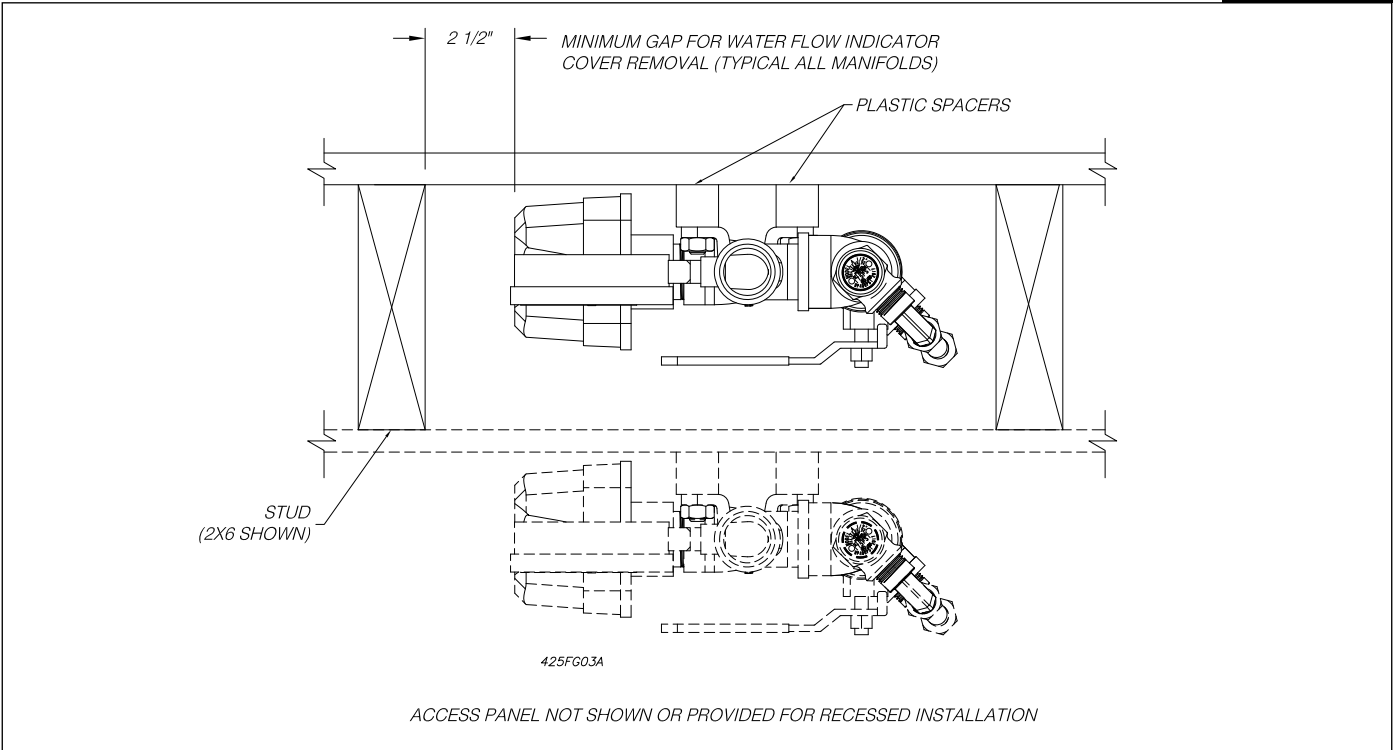
Support de fixation

Figure 2



Encastré ou affleurant

Figure 3



Garantie

Veuillez consulter les conditions générales et de garantie de Reliable Automatic Sprinkler Co., Inc. sur www.reliablesprinkler.com

Informations de commande

Spécifier :

Colonne montante résidentielle Reliable

Dimensions : [1 po] [1-1/2 po] [2 po]

Raccords d'extrémité : Voir le tableau A

Drain : [Vanne à bille] [K2.8 TD] [K4.2 TD] [K5.6 TD]

Kit de soupape de sécurité : [175 psi] [185 psi]

Support de fixation en option

Figure 4



Numéro de pièce de la colonne montante résidentielle

Figure 5

6A XX 0 RP YY Z

| Collecteur de colonne montante Taille et raccords d'extrémité XX | Vanne de vidange YY | Kit de décompression Z |
|---|-----------------------------------|----------------------------------|
| 00 = NPT Fileté Femelle 1 " | 00 = vanne à bille | 0 = aucun |
| 01 = 1 po Fileté Femelle Métrique | 01 = Test et vidange RASCO (K2.8) | 1 = 175 psi (12,1 bar) |
| 02 = 1 po NPT mâle fileté | 02 = Test et vidange RASCO (K4.2) | 2 = 185 psi (12,8 bar) |
| 03 = NPT Fileté Femelle 1-1/2 po | 03 = Test et vidange RASCO (K5.6) | |
| 04 = 1-1/2 po Fileté Femelle Métrique | | |
| 05 = Raccord rainuré de 1-1/2 po | | |
| 06 = 2 po NPT Fileté Femelle | | |
| 07 = 2 po Fileté Femelle Métrique | | |

Exemple : P/N 6A020RP031 = Raccord d'extrémité 1 po NPT mâle fileté avec test et vidange RASCO (K5.6) et kit de décompression 175 psi.