

Reliable®

Mechanische Sprinkler-Alarmglocke Modell C

Vorteile

- Zuverlässig - Pelton-Laufrad
- Befehl - Zwangsöffnung
- Nylon-Lager - Kein Schmieren erforderlich
- Kompakt - Leicht - Einfache Montage
- Rostfreie Klingel aus Aluminiumguss. Keine Alarmglockeabdeckung erforderlich
- Alarmglockenausführung rot oder nach Kundenwunsch
- Selbst-rücksetzend nach Betrieb. Erübrigt das Entfernen von Abdeckungen, Abdeckplatten usw. zum Rücksetzen der Innenmechanik
- Maximal zulässiger Fließdruck 232 psi (16 bar)

Produktbeschreibung

Die mechanische Alarmglocke Modell C, oder wassergetriebener Alarm, von Reliable ist eine hydraulisch betriebene, mechanische Alarmglocke die in automatischen Nass- und Trocken-Sprinkleranlagen zum Einsatz kommt. Das in der Regel an Außenwänden von Gebäuden installierte Gerät wird mit dem vom (Nass-)Alarm- bzw. Trockenalarm-Ventil zufließendem Wasser betrieben, wodurch automatisch ein anhaltendes, schrilles Alarmgeräusch erzeugt wird, sobald die Sprinkleranlage zur Löschung eines Brandes in Betrieb geht.

Listings und Zulassungen

Typ	Zulassungen
ANSI	UL, cULus, FM-zugelassen, NYC BS & A Nr. 587-75-SA.
SI	UL, cULus, FM, VdS Schadenverhütung, Loss Prevention Council (LPC), CE, European Standard EN 12259-4

Funktionsweise

Öffnet ein (Nass-)Alarm- bzw. Trockenalarm-Ventil aufgrund des durch einen Brand verursachten Auslösens eines oder mehrerer automatischer Sprinkler, strömt Wasser durch den 3/4-Zoll-Schmutzfänger in die 3/4-Zoll-Rohrleitung, welche die mechanische Sprinkler-Alarmglocke mit dem Alarm- oder Trockenalarm-Ventil verbindet. Beim Eintritt in die mechanische Sprinkler-Alarmglocke strömt das Wasser durch eine Düse und prallt auf die Schlaufen des Pelton-Laufrades, wodurch dieses in Rotation gesetzt wird. Die mit dem Pelton-Laufrad über eine Welle verbundene Klöppelvorrichtung rotiert ebenfalls, wodurch der Klöppel gegen die Alarmglocke prallt und ein anhaltendes, schrilles Alarmgeräusch verursacht. Das Wasser fließt vom Laufrad durch einen DN25 Abfluss aus dem Gehäuse ab.

Der Alarm ertönt, solange Wasser durch die Sprinkleranlage strömt. Das Alarmgeräusch kann durch das Schließen des Alarmsteuerventils abgestellt werden, welches sich in der Rohrleitung befindet mittels welcher die mechanische Alarmglocke mit dem Alarm(Naß)- oder Trockenrohrventil verbunden ist. Die mechanischen Sprinkler-Alarmglocken Modell C von Reliable setzen nach dem Betrieb selbsttätig zurück, wodurch sich das Entfernen von Abdeckplatten etc. zum Rücksetzen der Innenmechanik erübrigt.



Mechanische Sprinkler-Alarmglocke Modell C

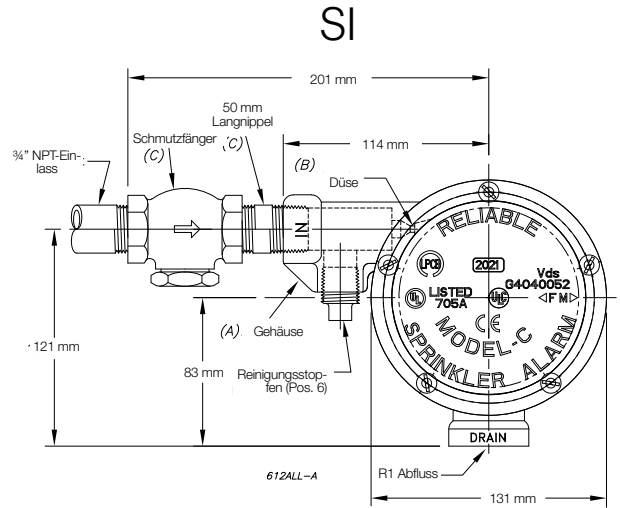
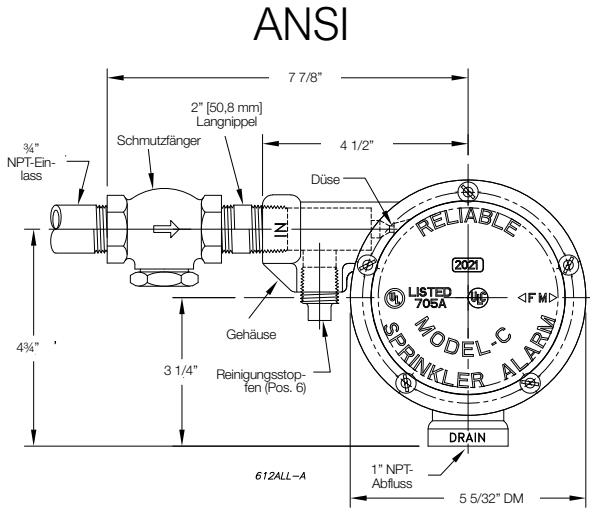
Installation

Die mechanische Sprinkler-Alarmglocke Modell C der Marke Reliable ist einfach zu installieren. Wie unten abgebildet, trägt ein durch eine Wand verlaufendes 3/4" (20 mm) langes Führungsrohr das Laufradgehäuse auf der Wandinnenseite, und die Alarmglockevorrichtung auf der Wandaußenseite. Zum sicheren Befestigen und Ausrichten der gesamten Vorrichtung reicht es aus, das Gehäuse gemeinsam mit dem am Mauerwerk anliegenden Wandaufsatzring an das Führungsrohr zu schrauben.

Die Antriebswelle wird in einer Standardlänge von 18" für eine 14" (355 mm) starke Wand geliefert. Längere Wellen für höhere Wandstärken können auf Anfrage geliefert werden. Zum Anbringen der Antriebswelle werden die Gehäuseabdeckung und das Pelton-Laufrad vom Gehäuse entfernt.

Der Mittelpunkt der Klingel ist als erhöhter Vorsprung ausgeführt, auf dem Hinweisschilder mittels eines Zoll-Bolzen angebracht werden können. Das normgerechte Feueralarm-Kennzeichnungsschild zur Befestigung unterhalb von Sprinkler-Alarmglocken ist bei Reliable erhältlich.

Die mechanischen Sprinkler-Alarmglocke soll so nahe wie möglich am (Nass-)Alarm- bzw. Trockenalarm-Ventil installiert werden, um lange Fließwege und den Einsatz einer zu hohen Zahl von Zubehörteilen zum Anschluss zu vermeiden. Es sind verzinkte Rohre oder Messingrohre mit einer Größe von mindestens 3/4" (20 mm) zu verwenden. Der mit der mechanischen Sprinkler-Alarmglocke gelieferte 3/4" (20 mm) Schmutzfänger ist am Alarmleitungs-Auslass des Durchfluss-Erkennungsgeräts angebracht werden. Für CE-Anwendungen muss der mitgelieferte Schmutzfänger mit dem mitgelieferten 2" (50,8 mm) Langnippel nahe der mechanischen Sprinkler-Alarmglocke Modell C montiert werden. Wird eine Verzögerungskammer in Verbindung mit einem Alarmventil eingesetzt, ist der Schmutzfänger am Auslass der Verzögerungskammer anzubringen. Der DN25 Abfluss-Ausgang sollte in einen offenen Abfluss ableiten.



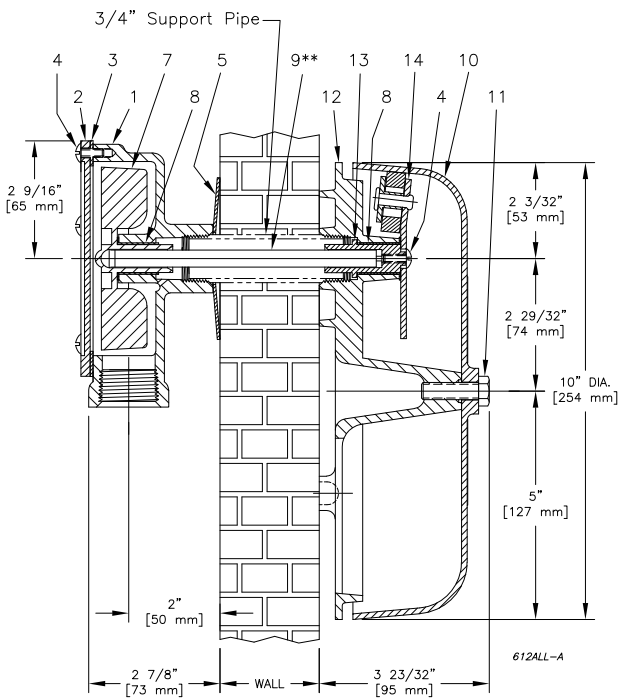
ANMERKUNGEN:

- (A) METRISCHE GEHÄUSEMAßE "M"
- (B) MESSINGDÜSE IST ERFORDERLICH
- (C) DER SCHMUTZFÄNGER UND DER 2" [50,8 mm] LANGNIPPEL (IN DER LIEFERUNG ENTHALTEN) MÜSSEN WIE ABGEBILDET INSTALLIERT WERDEN.

Liste der Komponenten der Mechanischen Sprinkler-Alarmglocke Modell C

Tabelle A

Artikel	Artikelnummer	Beschreibung	ASA	SI
1	91006603	Gehäuse, ASA	1	0
	91006604	Gehäuse, Metrisch	0	1
2	92106603	Abdeckung, ASA	1	0
	92106616	Abdeckung, Metrisch	0	1
3	93706602	Dichtung Abdeckplatte	1	1
4	95606604	Schraube, Gehäuseabdeckung und Übersetzung	6	6
5	96906603	Wandaufsatzring	1	1
6	98604402	Stopfen, Reinigung	1	1
7	97006603	Pelton-Laufrad	1	1
8	90506603	Lager	2	2
9**	96206603	Antriebswelle, 18"	1	1
10	93806612	Klingel	1	1
11	91106601	Bolzen, Klingel	1	1
12	95106603	Wandplatte	1	1
13	90086601	Übersetzung, Antriebswelle	1	1
14	73020063	Klöppelvorrichtung	1	1
15	78650200	Schmutzfänger, 3/4" 24 Mesh	1	1
16	98543232	Nippel, 3/4" x 2" lang, Galv.	0	1
17	98580011	Düse, Messing	0	1



**Wenn die Wandstärke eine zusätzliche Länge erfordert, bestellen Sie die zusätzliche Antriebswelle PN 96206605 (36" Länge).

Anmerkung: Als Ersatzteile sollten lediglich Original-Ersatzteile der Marke Reliable eingesetzt werden. Bei der Bestellung Artikelnummer, Bezeichnung und Modellnummer des Geräts angeben.

Wartung

Der Eigentümer ist dafür verantwortlich, alle Teile der Brandschutzanlage stets in einwandfreiem betriebsbereitem Zustand zu halten. Jegliche Wartungs- und Prüfarbeiten an der Anlage, bei denen eine Anlagenkomponente außer Betrieb genommen wird, haben ggf. deren Brandschutzfunktion auf.

Die Mechanische Sprinkler-Alarmglocke Modell C von Reliable muss periodischen Überprüfungen und Tests unterzogen werden. Die Norm NFPA 25, "Inspection, Testing und Maintenance of Water Based Fire Protection Systems," legt die Mindest-Wartungsanforderungen fest. Die Anlagenkomponenten sollten mindestens einmal im Jahr überprüft, ausgelöst, gereinigt, kontrolliert und Teile nach Bedarf ersetzt werden.

Garantie

Für weitere Informationen über die Garantien und allgemeinen Geschäftsbedingungen von Reliable Automatic Sprinkler Co., Inc. besuchen Sie uns bitte auf www.reliablesprinkler.com.

Bestellinformation

Benötigte Angaben:

Sprinkler-Alarmglocke Modell C

- ANSI (US) Version, PN 6302000300
- Metrische (europäische) Version, PN 6302000100