

Reliable®

Model N25 ESFR Tryskacz wiszący

175 psi (12 barów) znamionowe

Cechy

- Atest FM jako tryskacz magazynowy szybkiego reagowania
- Element roboczy łącznika topikowego

Opis produktu

Niezawodny tryskacz wczesnego tłumienia szybkiego reagowania (ESFR) model N25 jest przeznaczony do stosowania w przypadku poważnych zagrożeń pożarowych. Tryskacz został zaprojektowany tak, aby szybko reagować na rosnący pożar i dostarczać silnego strumienia wody w celu stłumienia pożaru. Model N25 ma atest FM jako tryskacz magazynowy szybkiego reagowania.

W tryskaczu ESFR model N25 zastosowano dźwigniowy łącznik lutowniczy ze stopu topliwego w temperaturze znamionowej 165°F (74°C) lub 212°F (100°C). Tryskacz ma nominalny współczynnik K 25,2 (360 metryczny) i jest dostępny z gwintem 1" NPT lub ISO 7-1R1 albo ze złączem tryskacza Victaulic® IGS™ typu V9*.

Mały deflektor i rama zapewniają szeroki, symetryczny, półkulisty wzór, umożliwiający tłumienie pożarów między tryskaczami w obszarach składowania o wysokim stosie. Jednocześnie centralny wyrzut rdzenia o wysokim pędzie penetruje i tłumi pożary występujące bezpośrednio pod tryskaczami w obszarach składowania o niższej wysokości.

Tryskacz N25 ESFR jest mniej podatny na uszkodzenia dzięki mniejszemu deflektorowi i konstrukcji ramy, a także przeszedł badania atestowe w zakresie użytkowania w trudnych warunkach i wykazu nadużyć bez konieczności stosowania plastikowych osłon.

***Uwaga:** Victaulic® and IGS™ są znakami towarowymi firmy Victaulic Company.



Tryskacz model N25 ESFR



Tryskacz model N25 ze złączem tryskacza Victaulic® IGS™ typu V9

Tryskacz wiszący model N25 ESFR

Tabela A

Model	Nominalny współczynnik K gpm/psi ^{1/2} (l/min/bar ^{1/2})	Aprobaty	Numer identyfikacyjny tryskacza (SIN)
N25	25,2 (360)	FM, CNBOP-PIB	RA0912

Specyfikacja techniczna

Styl: wiszący
Połączenie: gwinty 1" NPT lub ISO7 R-1, IGS™
Złącze tryskacza typu V9
Nominalny współczynnik K: 25,2 (360)
Maks. ciśnienie robocze: 175 psi (12 barów)

Specyfikacje materiałowe

Czujnik termiczny: łącznik lutowniczy z niklem berylowym
Rama tryskacza: odlew mosiężny
Przycisk: stop miedzi
Zespół uszczelniający: nikiel z PTFE
Śruba ładunkowa: stal nierdzewna
Deflektor: brąz
Dźwignie: stal nierdzewna
Sprężyna wyrzutowa: stal nierdzewna

Wykończenia tryskacza

standard (tylko mosiądz)

Wrażliwość

Szybka odpowiedź

Współczynniki temperatur

Zwyczajny: 165°F (74°C)
 Średni: 212°F (100°C)

Pokrywy i osłony (tylko dla tryskaczy gwintowanych)

Pokrywa K25 (TYLKO na poziomie średnim)
 Osłona wodna S-5 (TYLKO na poziomie średnim)

Klucz do tryskaczy

Model W5

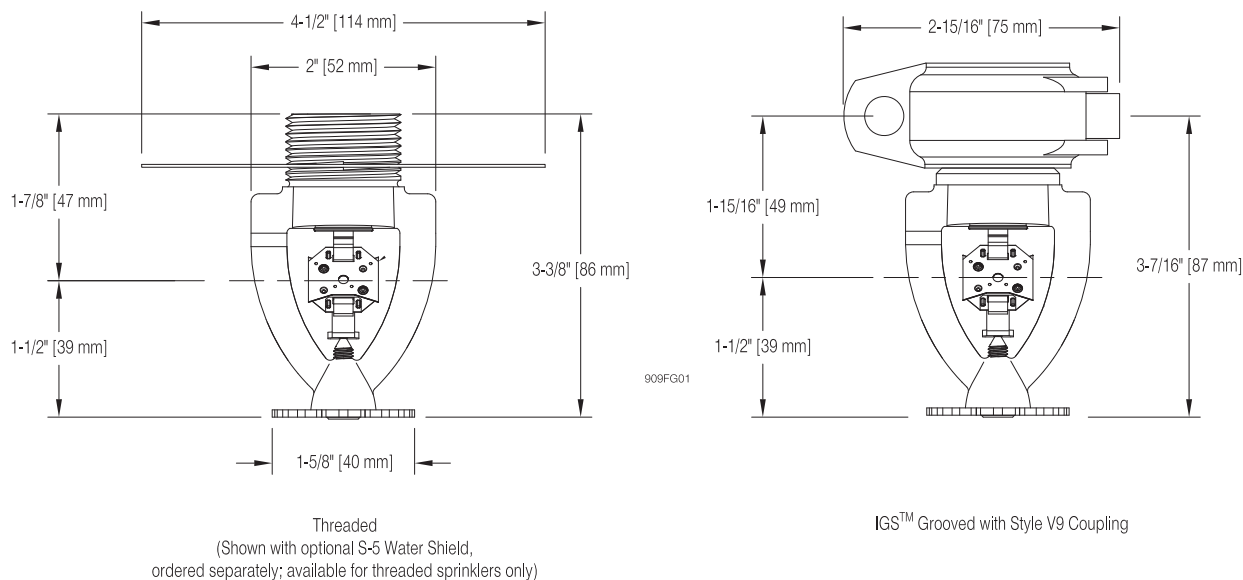
Wykazy i aprobaty

Z aprobatą FM
 CNBOP-PIB



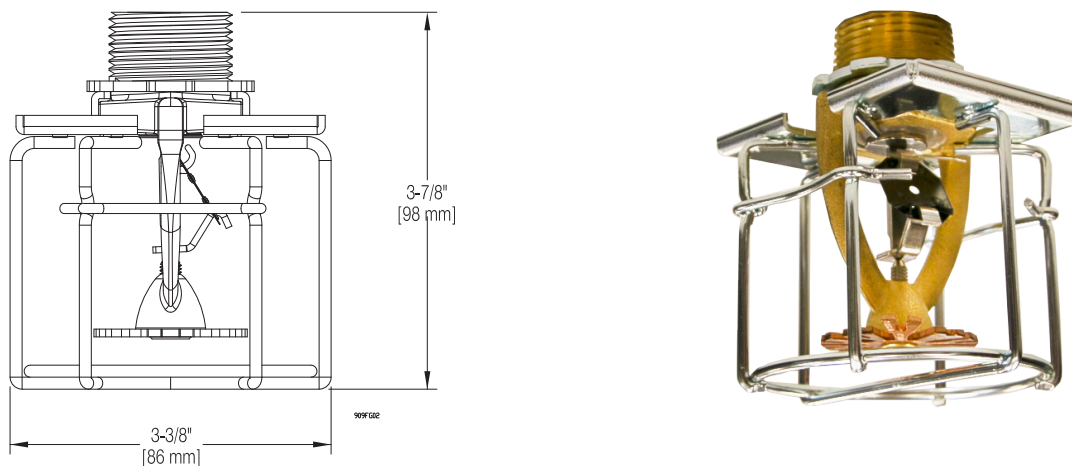
Elementy i wymiary tryskacza model N25

Rysunek 1



Tryskacz model N25 ESFR z pokrywą model 25 (TYLKO do użytku pośredniego na tryskaczach gwintowanych)

Rysunek 2



Typ składowania	NFPA	FM GLOBAL
Typ tryskacza	ESFR	Przechowywanie
Typ odpowiedzi	ESFR	QR
Rodzaj systemu	Mokry	Mokry
Współczynniki temperatur °F (°C)	165, 212 (74, 100)	165, 212 (74, 100)
Konstrukcja dachu	Zobacz NFPA 13	Zobacz FM Global 2-0
Nachylenie sufitu	Zobacz NFPA 13	Zobacz FM Global 2-0
Maksymalny obszar pokrycia	Zobacz NFPA 13	Zobacz FM Global 2-0
Minimalny obszar pokrycia	Zobacz NFPA 13	Zobacz FM Global 2-0
Maksymalny odstęp	Zobacz NFPA 13	Zobacz FM Global 2-0
Minimalny odstęp	Zobacz NFPA 13	Zobacz FM Global 2-0
Minimalna odległość od towaru	Zobacz NFPA 13	Zobacz FM Global 2-0
Odległość tryskacza do sufitu	Zobacz NFPA 13	Zobacz FM Global 2-0
Otwarta rama, pojedynczy, podwójny, wiele rzędów lub przenośny regał magazynowy klasy I-IV towary i tworzywa sztuczne grupy A	Zobacz NFPA 13	Zobacz FM 2-0 i 8-9
Składowanie w stałych stosach lub na paletach klasy I-IV towary i tworzywa sztuczne grupy A	Zobacz NFPA 13	Zobacz FM 2-0 i 8-9
Przechowywanie nieużywanych palet	Zobacz NFPA 13	Zobacz FM 2-0, 8-9 i 8-24
Przechowywanie gumowych opon	Zobacz NFPA 13	Zobacz FM 2-0 i 8-3
Przechowywanie papieru w rolkach	Zobacz NFPA 13	Zobacz FM 8-21
Przechowywanie cieczy łatwopalnych	Zobacz NFPA 30	Zobacz FM 7-29
Przechowywanie aerozoli	Zobacz NFPA 30B	Zobacz FM 7-31
Komponenty samochodowe w przenośnych regałach	Zobacz NFPA 13	Zobacz FM 2-0 i 8-9

Instalacja

Tryskacze model N25 są przeznaczone do montażu zgodnie z NFPA 13 i arkuszami danych zapobiegania stratom FM 2-0 i 8-9, a także z wymaganiami wszystkich władz lokalnych. Tabela B zawiera informacje dotyczące kryteriów projektowych NFPA i FM Global dla tryskaczy model N25.

Tylko w przypadku tryskaczy gwintowanych do montażu należy użyć klucza do tryskaczy model W5 (rysunek 3). Każdy inny rodzaj klucza może uszkodzić tryskacz. Na tryskaczu znajduje się rowkowana piasta klucza, która ogranicza ryzyko ślizgania się klucza podczas instalacji.

Tryskacze model N25 należy dokręcać momentem obrotowym w zakresie 14 - 40 lbs-ft (19 - 54 N·m). Nie dokręcać tryskaczy z maksymalnym zalecanym momentem obrotowym. Przekroczenie maksymalnego zalecanego momentu obrotowego może spowodować nieszczelność lub uszkodzenie tryskaczy.

W przypadku tryskaczy rowkowanych należy wcisnąć złącze tryskacza IGS™ typu V9 w rowkowany wylot do momentu zetknięcia się ze środkową nogą uszczelki. Wyrównać ramiona ramy tryskacza i podkładki złącza z orurowaniem tryskacza i dokręcić złącze, aż jego podkładki się zetkną. Więcej informacji podano w biuletynie technicznym Victaulic® I-V9.

Ostrożnie: podczas przenoszenia tryskaczy należy trzymać je wyłącznie za ramiona ramy i nie wywierać żadnej siły na zespół łącznika. Uszkodzone tryskacze należy natychmiast wymienić.

Konserwacja

Niezawodne tryskacze model N25 powinny być kontrolowane, a instalacja tryskaczowa konserwowana zgodnie z NFPA 25, a także wymaganiami wszelkich władz posiadających jurysdykcję.

Przed montażem tryskacze powinny pozostać w oryginalnych kartonach i opakowaniach do momentu użycia. Minimalizuje to ryzyko uszkodzenia tryskaczy, które może spowodować nieprawidłowe działanie lub brak działania.

Nie czyścić tryskaczy wodą z mydłem, amoniakiem ani innymi płynami czyszczącymi. Usuwać kurz przez delikatne odkurzanie bez dotykania tryskacza.

Wymieniać każdy tryskacz, który został pomalowany (inaczej niż fabrycznie). Należy utrzymywać zasoby tryskaczy zapasowych, aby umożliwić szybką wymianę tryskaczy uszkodzonych lub używanych.

Niewłaściwa konserwacja tryskaczy może skutkować niezamierzonym działaniem lub brakiem działania podczas pożaru.

Gwarancja

Aby uzyskać gwarancję, warunki i zasady firmy Reliable Automatic Sprinkler Co., Inc., należy wejść na stronę www.reliablesprinkler.com.

Klucz tryskacz model W5

Rysunek 3



Informacje dotyczące zamawiania

Specyfikacja:

- Tryskacz: [N25]
- Współczynnik temperatury: [165°F (64°C)] [212°F (100°C)]
- Połączenie: końcowe: [1" NPT] [ISO7 R-1] [złącze tryskacza Victaulic® IGS™ typu V9]



Uwaga: rowkowane spawane wyloty 1" S/142 IGS™ są również dostępne w firmie Reliable.



Końcówka montażowa złącza tryskacza Victaulic® IGS™ typu V9 – jedna końcówka znajduje się w każdym pudełku z 25 tryskaczami.